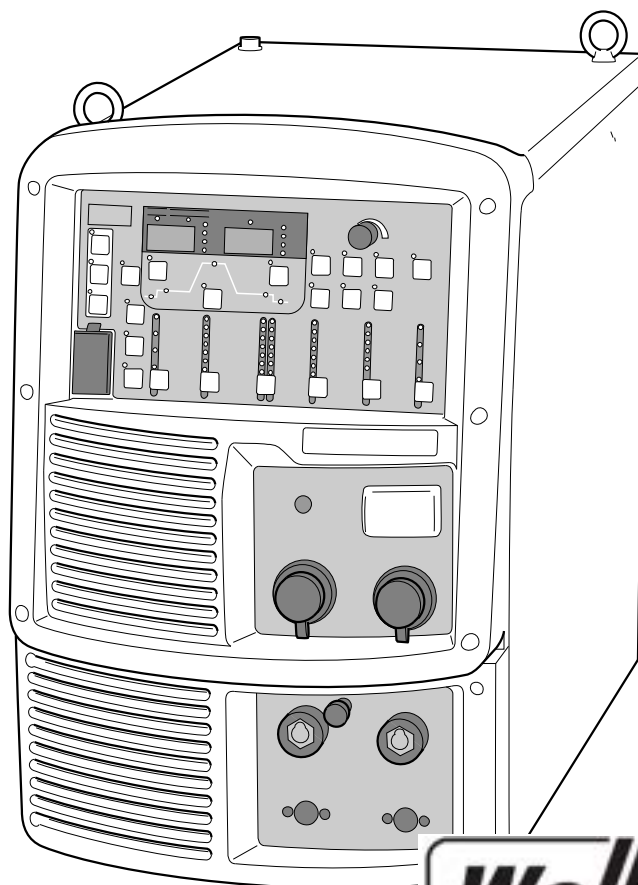


Pulzni MAG/MIG Varilni izvor *Welbee Inverter*

Seznam rezervnih delov

WB – P320E

WF 02



Za pravilno in varno uporabo
proizvoda obvezno pazljivo
preberite in upoštevajte to
navodilo za uporabo.

Welbee

RD. P30199-1 E2.8. v.2020.12, SI

Seznam rezervnih delov P320E

Pri naročilu obvezno navedite model varilnega izvora in šifro - Artikel Nr. pozicije.

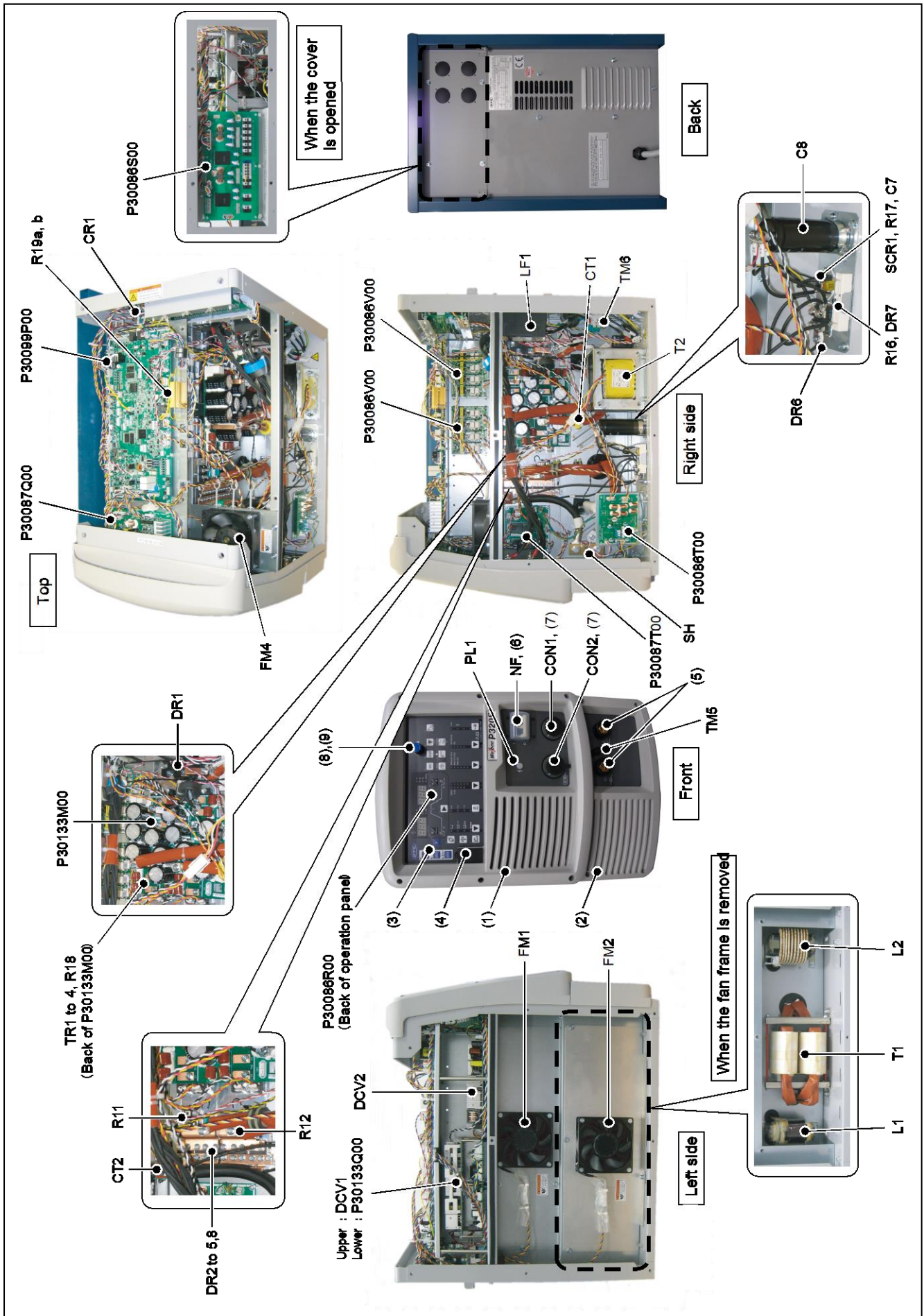
Zap.št.	Naziv	Oznaka	Artikel Nr.	Specifikacija	Količina	Opombe
1	Stikalo vklopno z varovalko	NF	100-1568	CA3-X0-19-177-41D-C	1	
2	Lučka	PL1	100-0171	N46010A7KW-01 ROHS	1	
3	Modul diodni DR / SCR	DR1	4531-716	DFA100BA160	1	
4	Modul diodni	DR2 do 6, 8	4531-119	DSEI 2X101-06A	6	
5	Modul diodni	DR7	4531-505	S2L60	1	
6	Modul diodni	DR9	100-0188	D1N60	1	
7	IGBT Modul	TR1 do 4	100-2215	CM200DU-12NFH	4	
8	Tiristor	SCR1	4530-415	SG25AA20	1	
9	Tokovni transformator	CT1	4810-030	W-W03029A ROHS	1	
10	Hallov detektor toka	CT2	100-0956	CS-40GEH	1	
11	Transformator inverterja	T1	P30125B00	P30125B00	1	
12	Transformator ločilni	T2	W-W03674	W-W03674	1	
13	Filter EMI	LF1	100-2233	TAC-30-683	1	
14	Jedro feritno	L3	4739-497	E04RA400270150	1	
15	Jedro feritno	L4,5	4739-543	E04RA310190100	4	
16	Jedro feritno	L6	100-0620	SN-20 OR23.5x9.5x12.6	2	
17	Jedro feritno	L7	4739-497	E04RA310190100	1	
18	Jedro feritno	L8,9	100-0618	HM2AT4815	2	
19	Jedro feritno	L10	4739-497	E04RA400270150	1	
20	Jedro feritno	L11	4739-497	E04RA400270150	2	
21	Termostat	THP2	100-1824	US-602SXTTAS 140 °C	1	
22	Ventilator	FM1,2	100-1429	9WV1224P1H003	2	
23	Ventilator	FM4	100-1825	9G1224E1D07	1	
24	Rele	CR1	4341-139	G2R-1-T-DC24V	1	
25	Shunt	SH	4403-132	SH 600A/60mV	1	
26	Prenapetostna zaščita	R1 do 4	6100-052	TND14V-911KBOLLAO	4	
27	Upor	R5 do 10	100-0234	RD20S 1 kΩJ	6	
28	Upor	R11 do 12	100-1430	RPM200Z 5Ω	2	
29	Upor cementiran	R16	4509-916	T20DH 2.2kΩJ	1	
30	Upor	R17	4509-704	RD1/4W 1kΩJ	1	
31	Termistor	R18	100-0662	EC2F103A2-40113	1	
32	Upor žični	R19a,b	100-1432	FHN50 471J/RO	2	
33	Upor cementiran	R20,21	100-0234	RD20S 1kΩJ	2	
34	Upor žični	R22	100-1571	CS1P 100ΩJ	1	
35	Upor cementiran	R23	4509-918	40SH 200ΩJ	1	
36	Upor	R24	4509-704	RD1/4W 1kΩJ	1	
37	Upor cementiran	R25,26	4509-905	MHR20A513JI	2	

Seznam rezervnih delov P320E /nadaljevanje

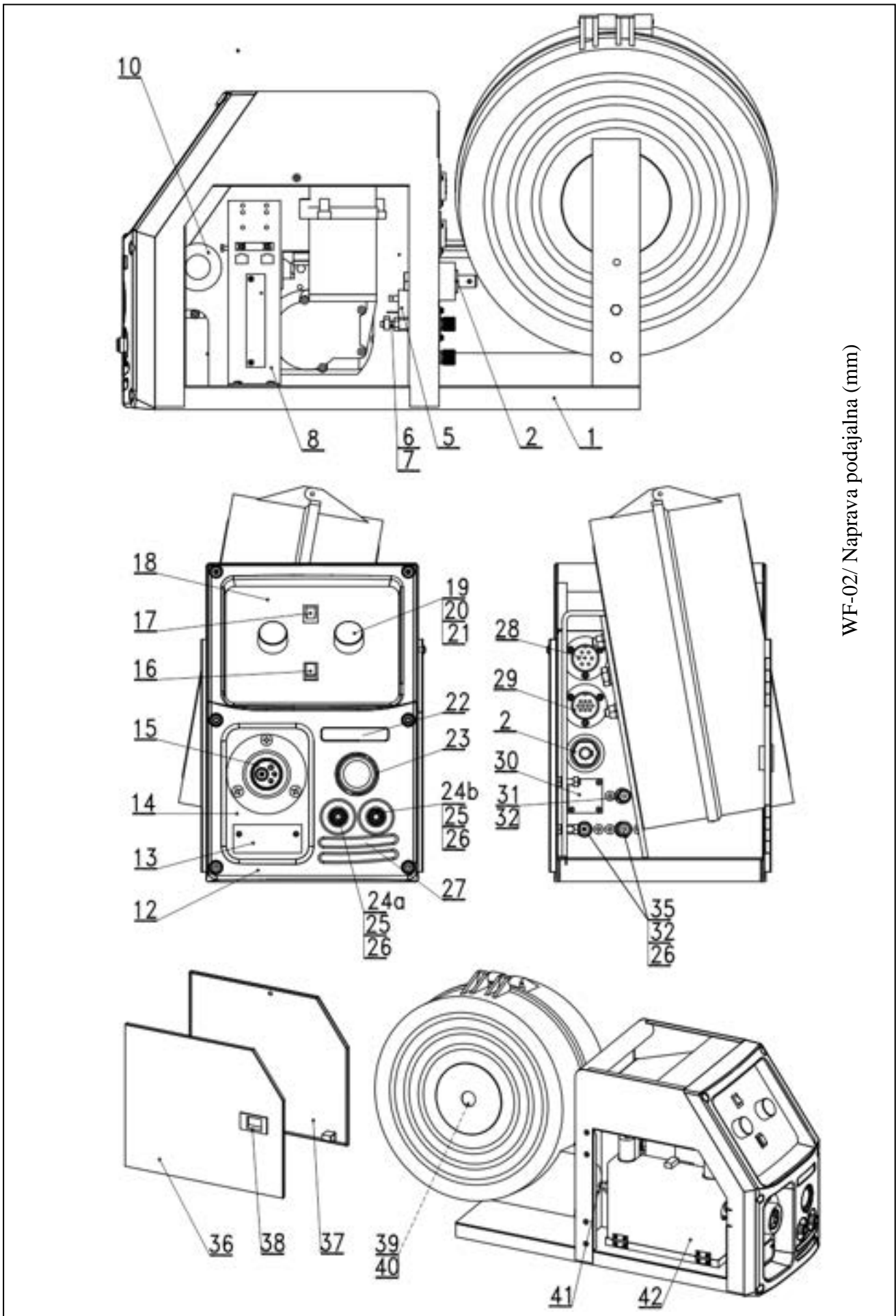
Zap.št.	Naziv	Oznaka	Artikel Nr.	Specifikacija	Količina	Opombe
38	Kondenzator folijski	C5,6	100-1434	FCH(180)2000V682J	2	
39	Kondenzator folijski	C7	100-0227	0.47µF 50V	1	
40	Kondenzator elektrolitski	C8	100-0177	LWA2N601MSEAZ0	1	
41	Kondenzator folijski	C9	100-1712	FHC(180)2000V103J	1	
42	Kondenzator folijski	C10	100-0227	0.47µF 50V	1	
43	Kondenzator keramični	C11,12	4517-401	CS17-F2GA103MYGSA	2	
44	Konektor	CON1	100-1435	DPC25-10BP	1	
45	Konektor	CON2	4730-010	DPC25-6BP	1	
46	Konektor	CON3	4730-192	VLP-03V	1	
47	Konektor	CON4	4730-193	ELP-06P	1	
48	Sponka vrstna	TM5	4739-141	T-3 (črna)	1	
49	Sponka vrstna	TM6	100-2234	DG15HS-1.2-04P-17-100A(H)	1	
50	Napajalnik	DCV1	K5791B00	K5791B00	1	Izhod DC24V
51	Napajalnik	DCV2	K5791C00	K5791C00	1	Izhod DC48V
52	Vložek elektronski	PCB1	P30099P00	P30099P00	1	
53	Vložek elektronski	PCB2	P30086R00	P30086R00	1	(čelna) spredaj)
54	Vložek elektronski	PCB3	P30133Q00	P30133Q00	1	
55	Vložek elektronski	PCB4	P30087Q00	P30087Q00	1	
56	Vložek elektronski	PCB5	P30086V00	P30086V00	1	
57	Vložek elektronski	PCB6	P30086V00	P30086V00	1	
58	Vložek elektronski	PCB7	P30133M00	P30133M00	1	
59	Vložek elektronski	PCB8	P30086T00	P30086T00	1	
60	Vložek elektronski	PCB9	P30087T00	P30087T00	1	
61	Vložek elektronski	PCB10	P30086S00	P30086S00	1	Zadaj
62	Pokrov	(1)	P30086G01	P30086G01	1	Zgornji
63	Pokrov	(2)	P30086G02	P30086G02	1	Spodnji
64	Folijska tastatura	(3)	P30136W02	P30136W02	1	
65	Kapa	(4)	W-W03636	W-W03636	1	Za P30086G01
66	Vtičnica VP	(5)	4734-007	DIX BE 50-70	2	
67	Zaščita stikala	(6)	100-1436	DCP73BH 3POLE H	1	Za NF
68	Kapa	(7)	4739-476	W-W02814	2	Za Con1,2
69	Gumb	(8)	4735-038	K-100 22RSB	1	Gumb za nastavitev parametrov
70	Kapa	(9)	4735-039	K-100 22CSBL	1	
71	Čep	(10)	100-0393	BB-1187B	4	
72	Nogica		4739-475	C-30-RK3220	4	
	Stena zadnja	(11)	630547.GR	P30136G04	1	R.7036
	Stranica leva	(12)	630553.RU	P30087G14	1	R.1028
	Stranica desna	(13)	630604.RU	P30086G16	1	R.1028
	Pokrov		630301.RU	P30086G18	1	R.1028
	Pokrov zunanjih konektorjev		630263.GR	P30086G13	1	R.7036

*1: Pri naročilu vložka el. P30099P00, obvezno sporočite verzijo naloženega programa /softwer-ja (najdete na zadnji strani varilnega izvora).

Elementi varilne naprave WB- P320E



Dodatek.1. Seznam rezervnih delov: Naprava podajalna WF-02



WF-02/ Naprava podajalna (mm)

Seznam rezervnih / Naprava podajalna WF-02

Nadaljevanje

Pri naročilu obvezno navedite - šifro pozicije.

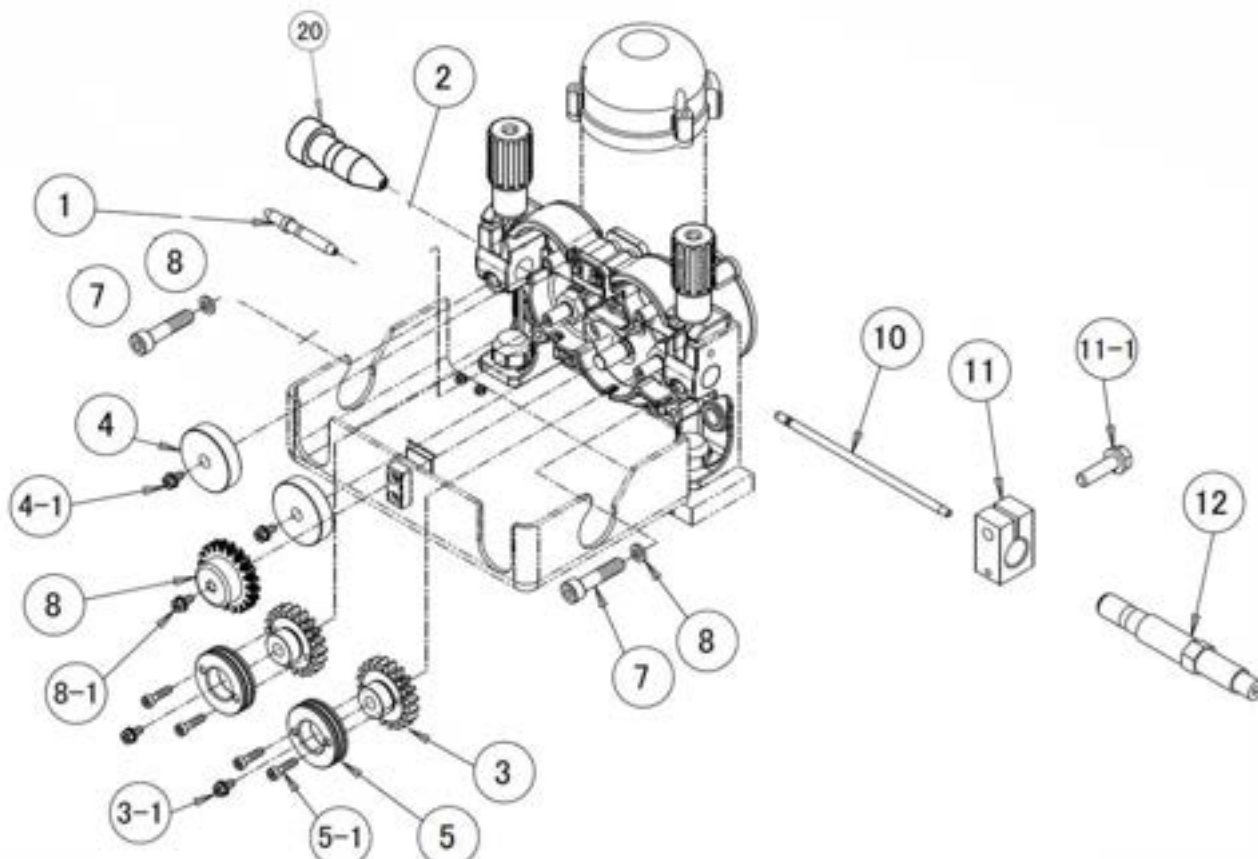
Poz.RD	Šifra DV	Naziv – opis elementa	Količina	Opombe
1	605048	OHIŠJE PPN D44.2	1	
2	605311	VTIČ Z IZOL.KOMP. 70/95KV CX00 stenski	1	
5	679892	VENTIL ELEKTROMAG. 5511 NB2.0S A53 42V	1	
6	680820	PRIKLJUČEK II - 6R12X30 CUZN39PB2	1	
7	692952	OBJEMKA CEVNA 011,3-505R - Art.16700007	1	
8	605108	NOSILEC VEZAVE	1	
10	605128	SET KABELSKI	1	
12	603362	MASKA PLASTIČNA - ZGORNJA PPN	1	
13	605137	POKROVČEK LUKENJ WF02 (LS)	1	
14	605136	NALEPKA PRIKLJUČEK CENTR. WF02	1	
15	604727	PRIKLJUČEK CENTRALNI MINIEURO komplet	1	
16	674186	TIPKALO STK L-5-TIPKA		
17	605152	STIKALO KLECNO 10A/250V, 0/1	1	S2 (On-Off)
18	608118	PLOŠČA ČELNA (Ba +sitotisk)	1	
19	603927	POTENCIOMETER 5 K OHM/LIN 4W,OS KOVINSKA	2	
20	603791	GUMB FI31/FI6 26 31 060	2	
21	603792	POKROV FI31 41 31 100	2	
22	603500	NALEPKA DAIHEN VARSTROJ srebrna 68x12R2	1	
23	696028	ČEP SLEPI T22	1	
24a	606217	PRIKLJUČEK HITRI MODRI	1	
24b	606216	PRIKLJUČEK HITRI - RDEČ	1	
25	699672	PRIKLJUČEK R1/8x42 VTG1605 DIG	2	
26	671078	OBJEMKA CEVNA 010,0-505R - Art.16700005	4	
27	603505	NALEPKA VODA (VHOD - IZHOD)	1	
28	601499	KONEKTOR DPC25-6BP-Z	1	
29	601101	KONEKTOR DPC25-10BP-Z	1	
30	605056	POKROVČEK ZA LUKNJO f129 PPN D44.3	1	
31	605349	PRIKLJUČEK 9/16"- 18 UNF - R1/8(prit. z drž.)	1	plin
32	605316	DRŽALO PRIKLJUČKOV (KU1997D02	1	
35	605350	PRIKLJUČEK 5/8"- 18 UNF/fi5(pr	2	
36	603158.RU	STRANCA DESNA PPN D44.1 SYN	1	R.1028
37	603159.RU	STRANCA LEVA PPN D44.1 SYN	1	R.1028
38	602592	ZAPIRALO ZASKOČNO SOUTHCO	1	
39	605312	NOSILEC KOLUTA STANDARD 2 ART.G08581	1	
39a	605552	MATICA ZATEZNA	1	
40	693904	BOBEN ZAŠČITNI f330	1	
41	696525	OBROČEK Z UTOROM f45/f60 PVC ART.NR. 14	1	
42	604566	MEHANIZEM ZA POMIK ŽICE K5900A00	1	
42a	605289	MOTOR MEHANZMA WF 7402/ WF 02	1	
13b	604133	ADAPTER SET for Low Spatter (L)	1*	Opcija*
	605545	Nalepka – skala A-V P400	1*	Opcija*
	504546	Nalepka – skala A-V P500	1*	Opcija*

Seznam potrošnih delov / Naprava podajalna WF-02

V tem podpoglavju je seznam rezervnih in potrošnih delov podajalne naprave (opcija, razširitev)

Pri naročilu obvezno navedite - šifro pozicije.

Poz.	Šifra DV	Naziv – opis elementa	Št. kosov	Oznaka /Opombe	Fe	Al
1	604979	VODILO VMESNO (0.6-1.6)	1	L10595C01	•	
1	604980	VODILO VMESNO (1.0-1.6)	1	L10596C01		•
3	604540	ZOBNIK POG.KOLESA	2	L10595P00	•	
3	604540	ZOBNIK POG.KOLESA	4	L10595P00		•
3-1	—	VIJAK M4X10 S PODLOŽKAMA	2	—		
4	600025	KOLO PRITISNO ZA FE	2	K5439C00		
4-1	605215	VIJAK M4X10	4+4	—		•
5	600023	KOLO POG. 1,0 / 1,2 ZA FE	2	K5439B12	•	
	602234	KOLO VODILNO (1.0-1.2)	4	K5463R02		•
5-1		VIJAK M4X16	4	—	•	
(2/20)	604903	VODILO VSTOPNO (FE)	1		▲	
(2/20)	605212	VODILO VSTOPNO (AL)	1			▲
7	—	VIJAK M6X35	2	—		
	—	PODLOŽKA M6	2	—		
8	604838	ZOBNIK (BREZ 9-1)	1	L10595Q00		
8-1		VIJAK M4X15 S PODLOŽKAMA	1	—		
10	604729	VODILO IZSTOPNO (0,8-1,6) FE /cevka	1	FE, DV	▲	
	605214	VODILO IZSTOPNO (1.0 - 1.6) /cevka	1	Al, dv		▲
11	604826	OBJEMKA PRIKLJUČKA	1	U30022D01		
11-1	—	VIJAK M8X30 S PODLOŽKAMA	1	—		
12	604728	PRIKLJUČEK TOKOVNI /CEV VODILNA FI17 X 96	1	DV		



Seznam potrošnih delov / Naprava podajalna WF-02 (nadaljevanje)

V tem podpoglavju je seznam potrošnih delov podajalne naprave (opcija, razširitev)

Pri naročilu obvezno navedite - šifro pozicije.

- Kolo vodilno / Kolo pritisno

Oznaka	Šifra DV	Opis	Št.kosov	Opombe
K5439B01	600024	Kolo vodilno (1.4/1.6)	2	Za jeklo
K5439B04	600195	Kolo vodilno (1.2/1.4)	2	Za jeklo
K5439B05	604543	Kolo vodilno (1.2/1.2)	2	Za jeklo
K5439B06	600196	Kolo vodilno (1.4/1.4)	2	Za jeklo
K5439B07	600197	Kolo vodilno (1.6/1.6)	2	Za jeklo
K5439B11	604544	Kolo vodilno (1.2/1.6)	2	Za jeklo
K5439B12	600023	Kolo vodilno (0.9-1.0/1.2)	2	Za jeklo
K5439B13	600194	Kolo vodilno (0.8/0.9-1.0)	2	Za jeklo
K5439C00	600025	Kolo pritisno	2	Za jeklo
K5463R02	602234	Kolo vodilno (1.0-1.2)	4	Za AI (U oblika utora)
K5463R03	699784	Kolo vodilno (1.2-1.6)	4	Za AI (U oblika utora)
K5463V02	604605	Kolo vodilno (1.0-1.2)	4	Za AI (V oblika utora)
K5463V03	604542	Kolo vodilno (1.2-1.6)	4	Za AI (V oblika utora)
70302-T18557	600949	Kolo vodilno (1.0 / 1.2)	4	VK narebričen
70302-T18558	600950	Kolo vodilno (1.2 / 1.6)	4	VK narebričen
70302-T18548	600951	Kolo vodilno (1.0 / 1.2)	4	UK narebričen
70302-T18549	600952	Kolo vodilno (1.2 / 1.6)	4	UK narebričen

- Vodilo vmesno / Vodilo izstopno

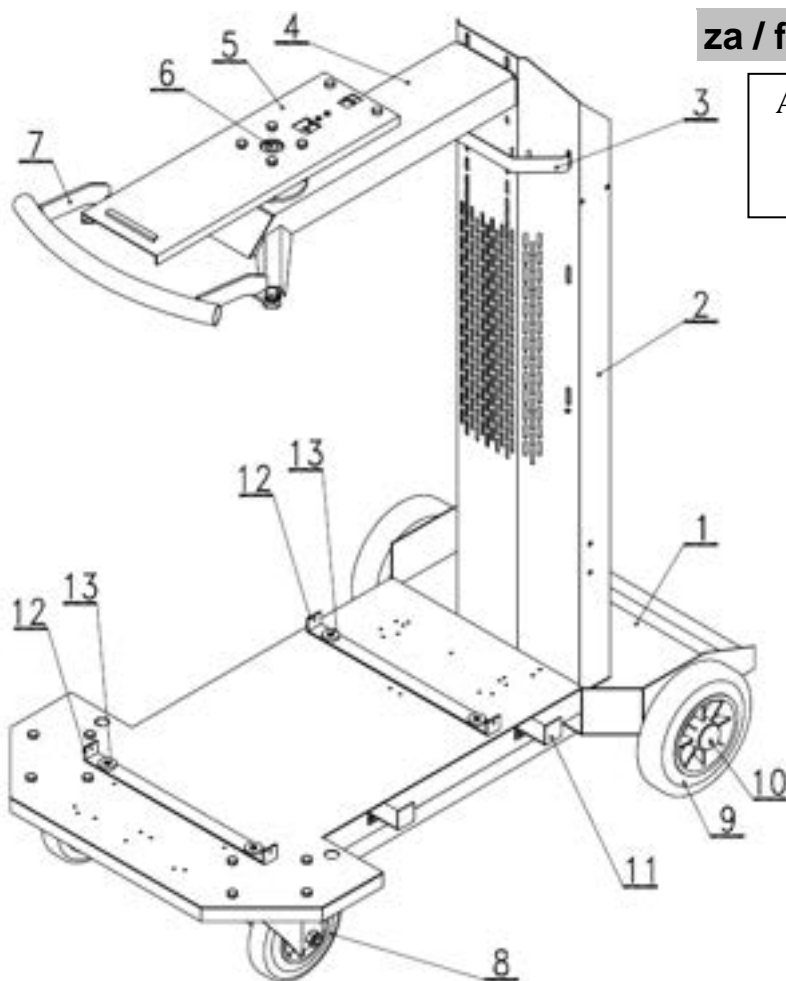
Oznaka	Šifra DV	Opis	Št.kosov	Opombe
L10595C01	604979	Vodilo vmesno (0.6-1.6)	1	(P.1) Za jeklo
L10596C01	604980	Vodilo vmesno (1.0-1.6)	1	(P.1) Za AI(Black)
L10596C02	604981	Vodilo vmesno (0.8-1.0)	1	(P.1) Za AI(Black)
	604729	Vodilo izstopno (0.8 -1.6) /cevka	1	(P.10) Za jeklo
	605214	Vodilo izstopno (1.0 - 1.6) //cevka	1	(P.9) Za AI(Black)

Komplet za AI / Naprava podajalna /WF 02 (za AI)

Oznaka	Šifra DV	Opis	Št. kosov	Opombe ()
	605212	Vodilo vstopno	(1)	Za AI
K5463R02	602234	Kolo vodilno (1.0/1.2)	(4)	Za AI
L10595Q00	604540	Zobnik (brez 3-1)	(2+2)	Za AI
	605215	Vijak (M4x16)	(4)	Za AI
L10596C01	604980	Vodilo vmesno	(1)	Za AI
	605214	Vodilo izstopno/cevka	(1)	Za AI

Voziček WB– Fahrwagen WB - Trolley WB

za / for WF-02, 7402

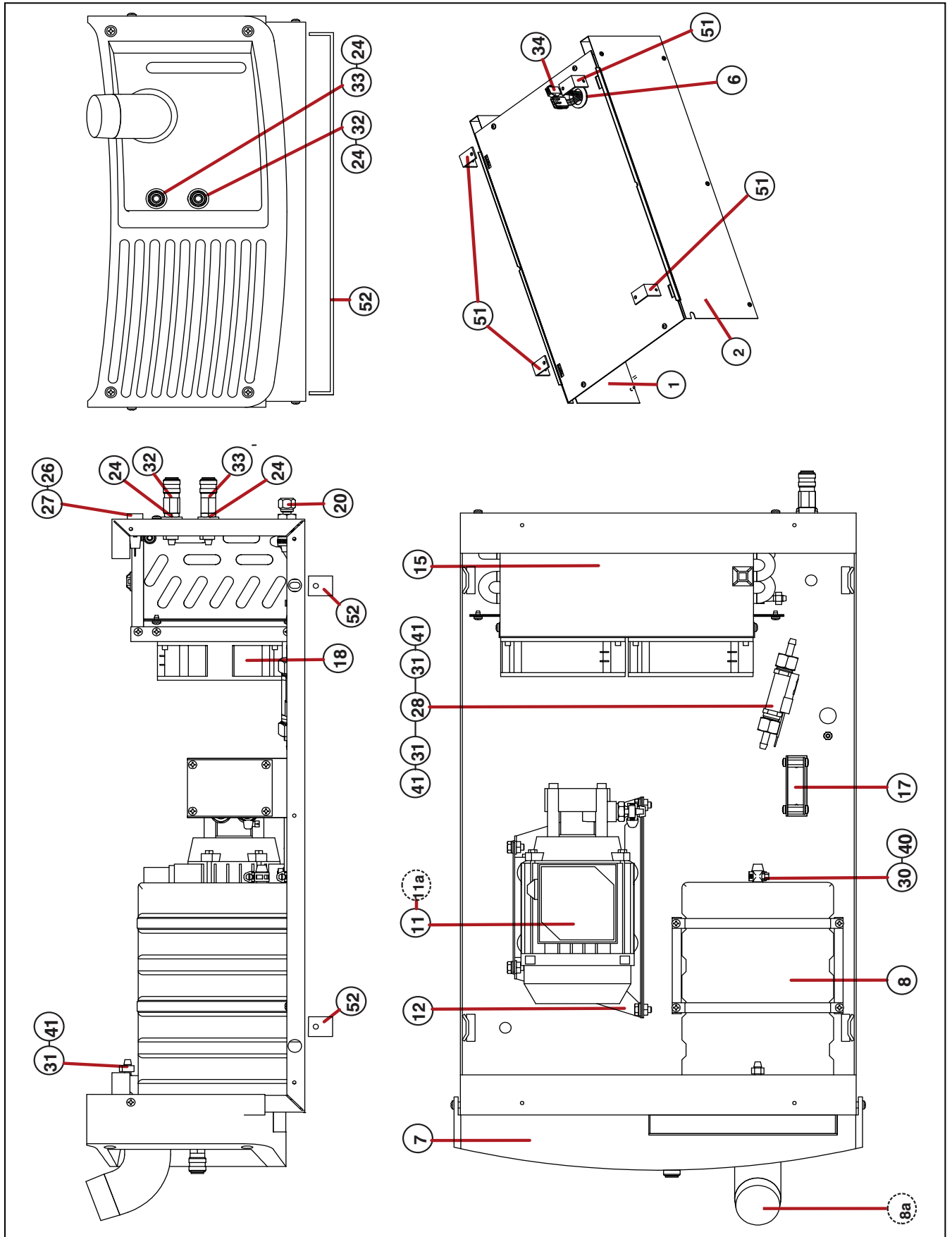


Art.: 604025.OTCE
604554 OTCQ
604616 DV

Poz. Pos. Pos.	1.2.4 Naziv	Bezeichnung	Description	DV Šifra DV Code	Menge Q'ty	Opomba Anmerkung Note
1	Podvozje vozička	Fahrwagen - Boden	Floor of trolley	604029.CR	1	R.9005
2	Držalo jeklenke	Gasflaschenhalterung	Gas-cylinder holder	699564.CR	1	R.9005
3	Pas vezni	Flashengurt	Cylinder strap	695624	1	
4	Nosilec za WF	Träger der WF	Holder WF	604044	1	R.9005
5	Podstavek za WF-02	Untergestell WF-02	Socle of WF-02	604068	1	R.9005
6	Nosilec PPN Welbee	Flachkoffer-Aufnahme	Swivel - mount	604067	1	R.9005
7	Ročaj	Griff	Handle	604053	1	R.9005
8	Kolo 160	Lenkrolle	Swivel caster	600530	2	
9	Kolo 200	Lauftrad	Running wheel	676020	2	
10	Kapica zaščitna	Starlok	Starlok	689462	2	
11	Nosilec c.paketa	Zwischenschlauchpaket-Träger	Holder - Interconnection cable	604065.GR	2	R.7036
12	Držalo agregata <i>*(del hlad.agregata)</i>	Befestigungswinkel <i>*(teil der KÜHLGERÄT)</i>	Fixing - bracket <i>*(part of the COOLING UNIT)</i>	604063	(2)*	R.7036
13	Podložka guma <i>*(del hlad.agregata)</i>	Unterlegscheiben Gummi <i>*(teil der KÜHLGERÄT)</i>	Piece rubber <i>*(part of the COOLING UNIT)</i>	022407	(4)*	

Opomba: *dodatek- ni osnovni del artikla / separat bestellen / order separately

Agregat hladilni / Kühlgerät / Cooling Unit: HA 15-1 Welbee



Seznam delov / Bauteilliste / Parts List
Agregat hladilni / Kühlgerät / Cooling Unit:
HA 15-1 Welbee

Poz. Pos. Pos.	Naziv	Bezeichnung	Description	Šifra Art.Nr. Code	Količina Menge Q'ty
1	Stranica desna	Seitendeckel R	Side cover R	604254.RU	1
2	Stranica leva	Seitendecke L	Side cover L	604255.RU	1
6	Obroček z utorom f31,2/45,5	Ring Φ 31,2/45,5	Ring Φ 31,2/45,5	603637	1
7	Maska PVC	Frontpanel	Front panel cover	604100	1
8	Posoda PVC pokrovčkom	Behälter mit Deckel	Tank with a cap	604023	1
8a	Pokrovček	Wassertankdeckel	Water tank cap	606809	1
11	Črpalka 400V	Pumpe 400V	Pump 400V	606599	1
11a	SET tesnil	Dichtungen für die Pumpe (SET)	Mechanical seal (SET)	606334	1 SET (*)
15	Izmenjevalec toplote kpl.	Kühler	Radiator	604664	1
17	Vložek elektronski	Steuerplatine	Electronic board	699618E1	1
18	Ventilator	Ventilator	Fan	689241	2
20	SET ZA IZPUST VODE	Wasserablaufsatz	Water drainage set	606766	1
24	Priključek R1/8x44	Kühlmittelanschluss R1/8x44	Coolant connector R1/8x44	699672	4
26	Varovalka 1AT	Sicherung 1AT	Fuse 1AT	681431	1
27	Ohišje varovalke	Sicherungsgehäuse	Fuse housing	678481	1
28	Detektor pretoka BFS301 opremljen	Durchflusswächter BFS301	Flow sensor BFS301	605342	1
30	Objemka cevna 12-20	Rohrschelle 12-20	Pipe Clamp 12-20	011255	4
31	Objemka cevna 10,0	Rohrschelle 10,0	Pipe Clamp 10,0	671078	14
32	Priključek hitri - modri	Schnellkupplung - blau	Fast connector - blue	606217	2
33	Priključek hitri - rdeč	Schnellkupplung - rot	Fast connector - red	606216	2
34	Vezava (SET)	Binding Kit	Connectors with guide (SET)	604071	1
41	Cev 5x1,5 velvic arm.	Schlauch 5x1,5 VELVIC	Coolant hose 5x1,5 VELVIC	690233	1
40	Cev 10x3 velvic arm.	Schlauch 10x3 VELVIC	Coolant hose 10x3 VELVIC	011921	1
51	Montažni nosilec – zgornji (črn)	Montagewinkel – oben.schwarz	Mounting Bracket – top.black	604064	4
52	Montažni nosilec – spodnji (črn)	Montagewinkel – unten.schwarz	Mounting Bracket – down.black	604063	2

Opomba:

(*) dodatek- ni osnovni del artikla / separat bestellen / order separately