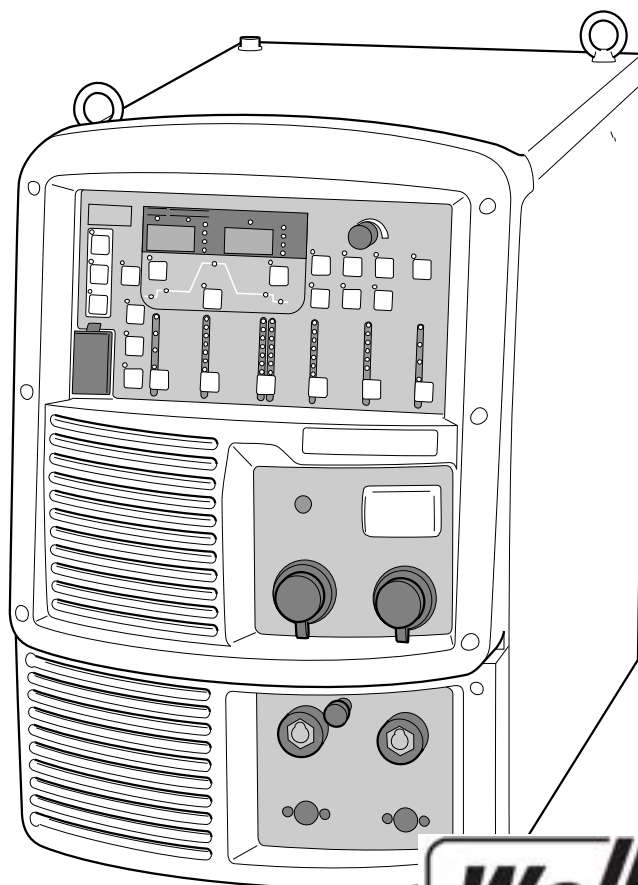


Pulzni MAG/MIG Varilni izvor *Welbee Inverter*

Seznam rezervnih delov

WB – P450E

WF 02



Za pravilno in varno uporabo
proizvoda obvezno pazljivo
preberite in upoštevajte to
navodilo za uporabo.

Welbee

RD.P30233-1-E5, SET v.2020.12, SI

Seznam rezervnih delov P450E

Pri naročilu obvezno navedite model varilnega izvora in šifro - Artikel Nr. pozicije.

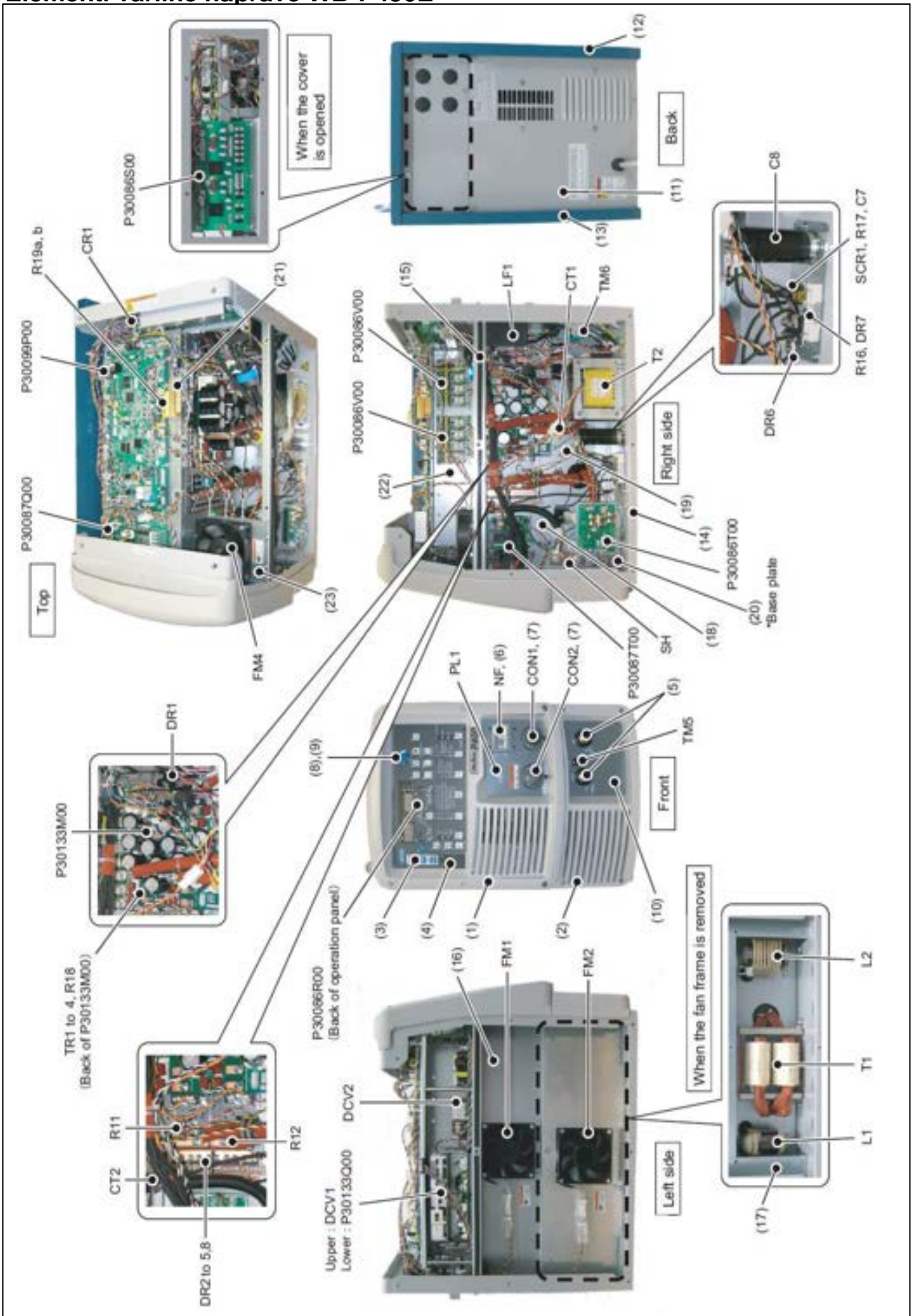
| Naziv | Oznaka | Šifra | Specifikacija | Part No. | Količina | Opombe |
|-----------------------------|-------------|-----------|-----------------------|-----------|----------|--------|
| Stikalo vklopno z varovalko | NF | 630513 | CA3-X0-19-177-41D-C | 100-1568 | 1 | |
| Lučka | PL1 | 630063 | N46010A7KW-01 ROHS | 100-0171 | 1 | |
| Modul diodni DR / SCR | DR1 | 630501 | DFA100BA160 | 4531-716 | 1 | |
| Modul diodni | DR2 do 6, 8 | 630076 | DSEI 2X101-06A | 4531-119 | 6 | |
| Modul diodni | DR7 | 630502 | S2L60 | 4531-505 | 1 | |
| Modul diodni | DR9 | 4531-710 | D1N60 | 4531-710 | 1 | |
| IGBT Modul | TR1 do 4 | 630500 | CM200DU-12NFH | 100-2215 | 4 | |
| Tiristor | SCR1 | 630503 | SG25AA20 | 4530-412 | 1 | |
| Tokovni transformator | CT1 | 630075 | W-W03029A ROHS | 4810-030 | 1 | |
| Hallov detektor toka | CT2 | 630053 | CS-40GEH | 100-0956 | 1 | |
| Transformator inverterja | T1 | 630506 | P30125B00 | P30125B00 | 1 | |
| Transformator ločilni | T2 | 630004 | W-W03674 | W-W03674 | 1 | |
| Filter EMI | LF1 | 630517 | TAC-30-683 | 100-2233 | 1 | |
| Dušilka vhodna | L1 | P30125L00 | P30125L00 | P30125L00 | 1 | |
| Dušilka DC | L2 | P30137C00 | P30137C00 | P30137C00 | 1 | |
| Jedro feritno | L3 | 630047E1 | E04RA400270150 | 4739-497 | 1 | |
| Jedro feritno | L4,5 | 630046 | E04RA310190100 | 4739-543 | 4 | |
| Jedro feritno | L6 | 630078 | SN-20 OR23.5x9.5x12.6 | 100-0620 | 2 | |
| Jedro feritno | L7 | 630046 | E04RA310190100 | 4739-497 | 1 | |
| Jedro feritno | L8,9 | 630048 | HM2AT4815 | 100-0618 | 2 | |
| Jedro feritno | L10 | 630047E1 | E04RA400270150 | 4739-497 | 1 | |
| Jedro feritno | L11 | 630047E1 | E04RA400270150 | 4739-497 | 2 | |
| Termostat | THP2 | 100-1824 | US-602SXTTAS 140 °C | 100-1824 | 1 | |
| Ventilator | FM1,2 | 630045E1 | 9WV1224P1H003-X | 100-3207 | 2 | |
| Ventilator | FM4 | 630044 | 9G1224E1D07 | K5791K00 | 1 | |
| Rele | CR1 | 630135 | G2R-1-T-DC24V | 4341-139 | 1 | |
| Shunt | SH | 630066 | SH 600A/60mV | 4403-132 | 1 | |
| Prenapetostna zaščita | R1 do 4 | 630068 | TND14V-911KBOLLAAO | 6100-052 | 4 | |
| Upor | R5 do 10 | 100-0234 | RD20S 1 kΩ | 100-0234 | 6 | |
| Upor | R11 do 12 | 630060 | RPM200Z 5Ω | 100-1430 | 2 | |
| Upor cementiran | R16 | 4509-916 | T20DH 2.2kΩ | 4509-916 | 1 | |
| Upor | R17 | 4509-704 | RD1/4W 1kΩ | 4509-704 | 1 | |
| Termistor | R18 | 630072 | EC2F103A2-40113 | 100-0662 | 1 | |
| Upor žični | R19a,b | 100-1432 | FHN50 471J/RO | 100-1432 | 2 | |
| Upor cementiran | R20,21 | 100-0234 | RD20S 1kΩ | 100-0234 | 2 | |
| Upor žični | R22 | 100-1571 | CS1P 100Ω | 100-1571 | 1 | |
| Upor cementiran | R23 | 4509-918 | 40SH 200Ω | 4509-918 | 1 | |
| Upor | R24 | 4509-704 | RD1/4W 1kΩ | 4509-704 | 1 | |
| Upor cementiran | R25,26 | 630033 | MHR20A513JI | 4509-905 | 2 | |
| Kondenzator folijski | C5,6 | 100-1434 | FCH(180)2000V682J | 100-1434 | 2 | |
| Kondenzator folijski | C7 | 100-0227 | 0.47μF 50V | 100-0227 | 1 | |

Seznam rezervnih delov P450E /nadaljevanje

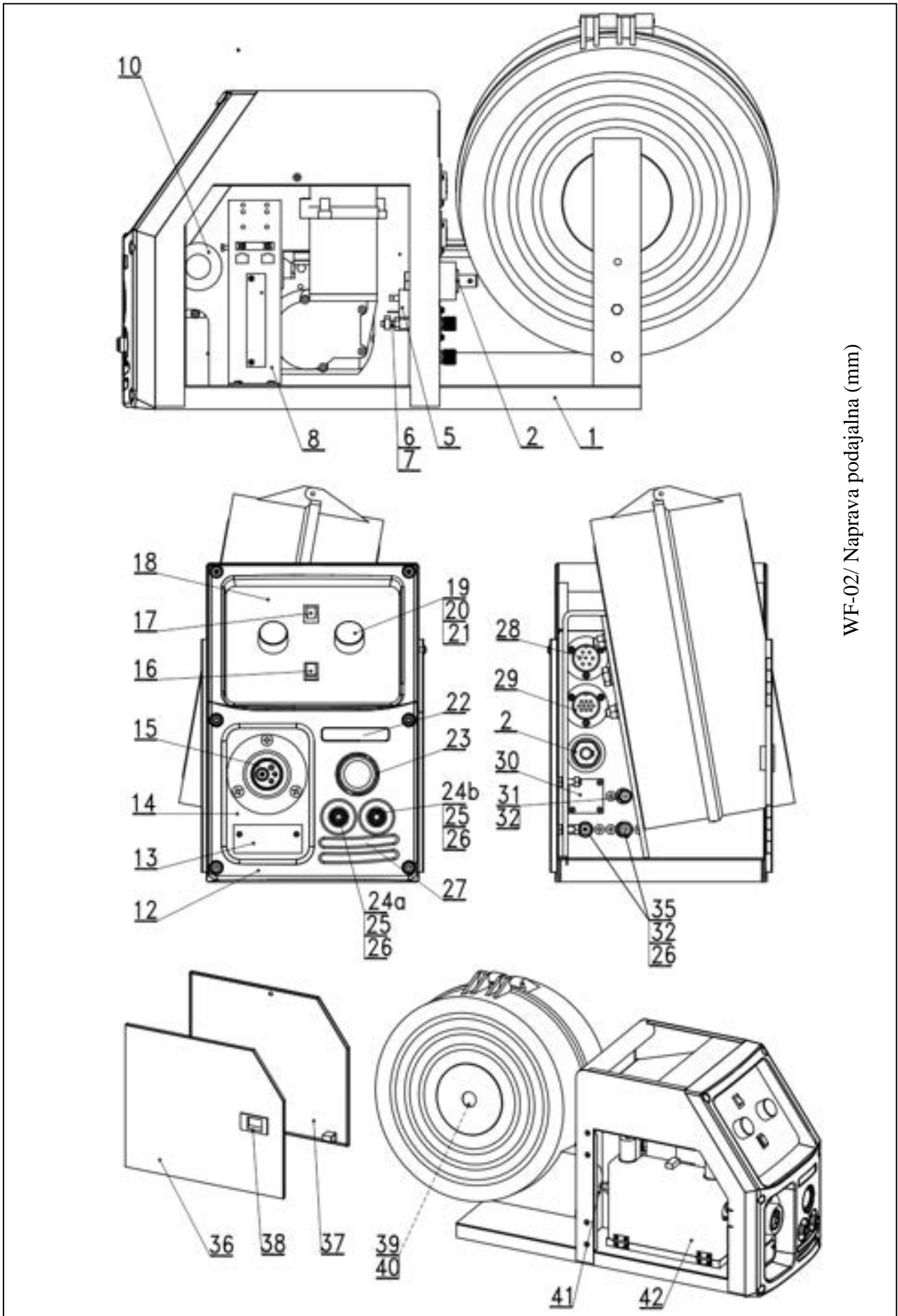
| Naziv | Oznaka | Šifra | Specifikacija | Part No. | Količina | Opombe |
|-----------------------------|--------|-----------|---------------------------|-----------|----------|-------------------------------------|
| Kondenzator elektrolitski | C8 | 100-0177 | LWA2N601MSEAZ0 | 100-0177 | 1 | |
| Kondenzator folijski | C9 | 100-1712 | FHC(180)2000V103J | 100-1712 | 1 | |
| Kondenzator folijski | C10 | 100-0227 | 0.47µF 50V | 100-0227 | 1 | |
| Kondenzator keramični | C11,12 | 630034 | CS17-F2GA103MYGSA | 4517-401 | 2 | |
| Konektor | CON1 | 630058 | DPC25-10BP | 100-1435 | 1 | |
| Konektor | CON2 | 630059 | DPC25-6BP | 4730-010 | 1 | |
| Konektor | CON3 | 4730-192 | VLP-03V | 4730-192 | 1 | |
| Sponka priključna | TM5 | 630029 | T-3 (črna) | 4739-141 | 1 | |
| Sponka vrstna | TM6 | 630005 | DG15HS-1.2-04P-17-100A(H) | 100-2234 | 1 | |
| Napajalnik | DCV1 | 630397 | K5791B00 | K5791B00 | 1 | Izhod DC24V |
| Napajalnik | DCV2 | 630297 | K5791C00 | K5791C00 | 1 | Izhod DC48V |
| Vložek elektronski | PCB1 | 630017 | P30099P00 | P30099P00 | 1 | |
| Rele | | 4341-206 | G6A-274P DC24V | 4341-206 | 1 | s PCB1 |
| Vložek elektronski | PCB2 | 630020 | P30086R00 | P30086R00 | 1 | (čelna) spredaj) |
| Enkoder | | 100-2604 | EVEGA1F2524B | 100-2604 | 1 | s PCB2 |
| Vložek elektronski | PCB3 | 630018 | P30133Q00 | P30133Q00 | 1 | |
| Vložek elektronski | PCB4 | 630019 | P30087Q00 | P30087Q00 | 1 | |
| Vložek elektronski | PCB5 | 630024E1 | P30086V00 | P30086V00 | 1 | |
| Vložek elektronski | PCB6 | 630024E1 | P30086V00 | P30086V00 | 1 | |
| Vložek elektronski | PCB7 | 630512 | P30133M00 | P30133M00 | 1 | |
| Vložek elektronski | PCB8 | 630022 | P30086T00 | P30086T00 | 1 | |
| Vložek elektronski | PCB9 | 630023 | P30087T00 | P30087T00 | 1 | |
| Vložek elektronski | PCB10 | 630021 | P30086S00 | P30086S00 | 1 | Zadaj |
| Maska zgornja | (1) | 630012 | P30086G01 | 630012 | 1 | Zgornji |
| | | | 100-3066 | | 1 | z nalepko |
| Maska spodnja | (2) | 630013 | P30086G02 | 630013 | 1 | Spodnji |
| Nalepka čelne plošče | (3) | 630650 | P30233W02 | P30233W02 | 1 | |
| Pokrov USB | (4) | 630006 | W-W03636 | W-W03636 | 1 | Za P30086G01 |
| Vtičnica VP | (5) | 675894 | 70/95KV | 675894 | 2 | |
| Zaščita stikala | (6) | 630054 | DCP73BH 3POLE H | 100-1436 | 1 | Za NF |
| Pokrov | (7) | 630032 | W-W02814 | 4739-476 | 2 | Za Con1,2 |
| Gumb | (8) | 630641 | K-100 22RSB | 4735-038 | 1 | Gumb za nastavitev parametrov |
| Kapa | (9) | 630642 | K-100 22CSBL | 4735-039 | 1 | |
| Čep | (10) | 630031 | BB-1187B | 100-0393 | 4 | |
| Nogica | | 630079 | C-30-RK3220 | 630079 | 4 | |
| Uvodnica kabla | | 630612 | JPG-16B | 4739-599 | 1 | |
| Stena zadnja | (11) | 630547.GR | P30136G04 | | 1 | R.7036 |
| Stranica leva | (12) | 630553.RU | P30087G14 | | 1 | R.1028 |
| Stranica desna | (13) | 630604.RU | P30086G16 | | 1 | R.1028 |
| Pokrov | | 630301.RU | P30086G18 | | 1 | R.1028 |
| Pokrov zunanjih konektorjev | | 630263.GR | P30086G13 | | 1 | R.7036 |

*1: Pri naročilu vložka el. P30099P00, obvezno sporočite verzijo naloženega programa /softwer-ja (najdete na zadnji strani varilnega izvora).

Elementi varilne naprave WB-P450E



Dodatek.1. Seznam rezervnih delov: Naprava podajalna WF-02



WF-02/ Naprava podajalna (mm)

Seznam rezervnih / Naprava podajalna WF-02

Nadaljevanje

Pri naročilu obvezno navedite - šifro pozicije.

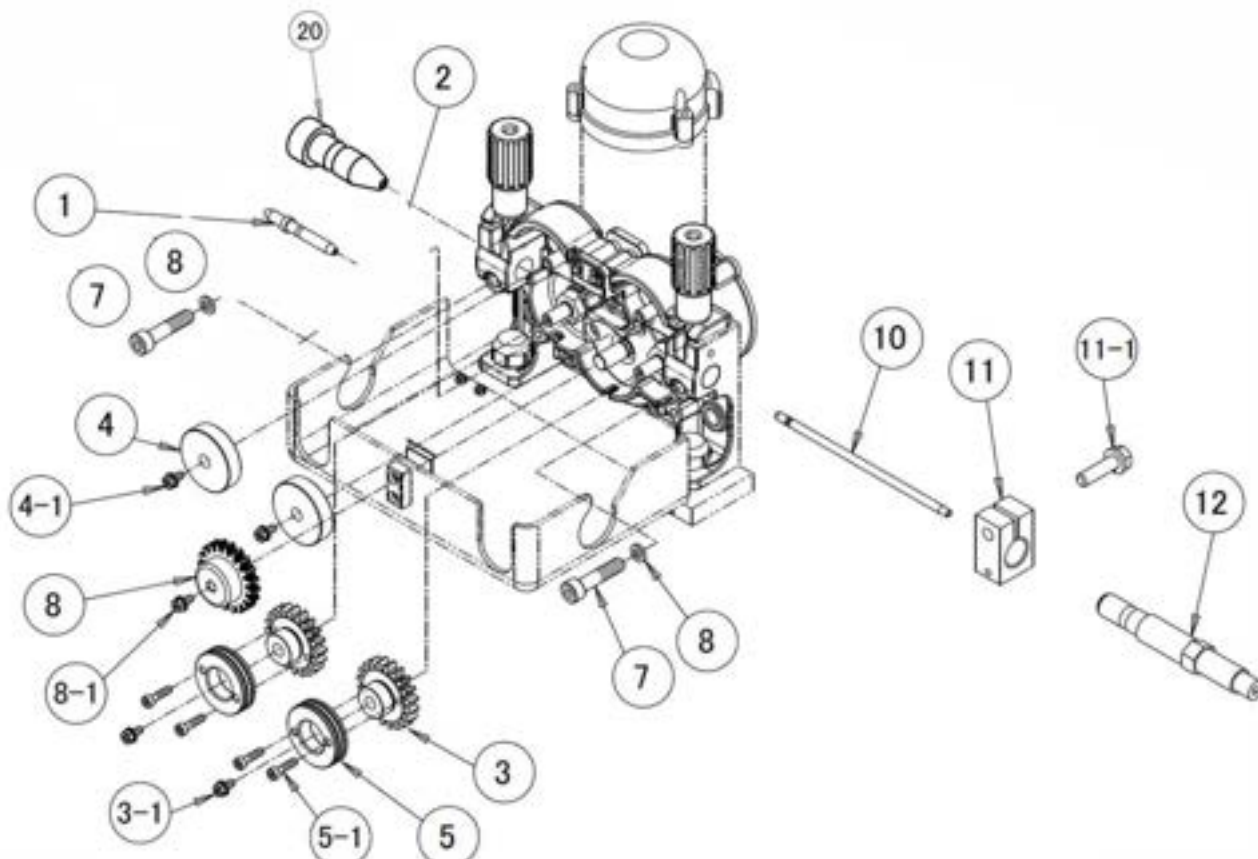
| Poz.RD | Šifra DV | Naziv – opis elementa | Količina | Opombe |
|--------|-----------|-----------------------------------------------|----------|--------------------|
| 1 | 605048 | OHIŠJE PPN D44.2 | 1 | |
| 2 | 605311 | VTIČ Z IZOL.KOMP. 70/95KV CX00 stenski | 1 | |
| 5 | 679892 | VENTIL ELEKTROMAG. 5511 NB2.0S A53 42V | 1 | |
| 6 | 680820 | PRIKLJUČEK II - 6R12X30 CUZN39PB2 | 1 | |
| 7 | 692952 | OBJEMKA CEVNA 011,3-505R - Art.16700007 | 1 | |
| 8 | 605108 | NOSILEC VEZAVE | 1 | |
| 10 | 605128 | SET KABELSKI | 1 | |
| 12 | 603362 | MASKA PLASTIČNA - ZGORNJA PPN | 1 | |
| 13 | 605137 | POKROVČEK LUKENJ WF02 (LS) | 1 | |
| 14 | 605136 | NALEPKA PRIKLJUČEK CENTR. WF02 | 1 | |
| 15 | 604727 | PRIKLJUČEK CENTRALNI MINIEURO komplet | 1 | |
| 16 | 674186 | TIPKALO STK L-5-TIPKA | | |
| 17 | 605152 | STIKALO KLECNO 10A/250V, 0/1 | 1 | S2 (On-Off) |
| 18 | 608118 | PLOŠČA ČELNA (Ba +sitotisk) | 1 | |
| 19 | 603927 | POTENCIOMETER 5 K OHM/LIN 4W,OS KOVINSKA | 2 | |
| 20 | 603791 | GUMB FI31/FI6 26 31 060 | 2 | |
| 21 | 603792 | POKROV FI31 41 31 100 | 2 | |
| 22 | 603500 | NALEPKA DAIHEN VARSTROJ srebrna 68x12R2 | 1 | |
| 23 | 696028 | ČEP SLEPI T22 | 1 | |
| 24a | 606217 | PRIKLJUČEK HITRI MODRI | 1 | |
| 24b | 606216 | PRIKLJUČEK HITRI - RDEČ | 1 | |
| 25 | 699672 | PRIKLJUČEK R1/8x42 VTG1605 DIG | 2 | |
| 26 | 671078 | OBJEMKA CEVNA 010,0-505R - Art.16700005 | 4 | |
| 27 | 603505 | NALEPKA VODA (VHOD - IZHOD) | 1 | |
| 28 | 601499 | KONEKTOR DPC25-6BP-Z | 1 | |
| 29 | 601101 | KONEKTOR DPC25-10BP-Z | 1 | |
| 30 | 605056 | POKROVČEK ZA LUKNJO f129 PPN D44.3 | 1 | |
| 31 | 605349 | PRIKLJUČEK 9/16"- 18 UNF - R1/8(prit. z drž.) | 1 | plin |
| 32 | 605316 | DRŽALO PRIKLJUČKOV (KU1997D02 | 1 | |
| 35 | 605350 | PRIKLJUČEK 5/8"- 18 UNF/fi5(pr | 2 | |
| 36 | 603158.RU | STRANCA DESNA PPN D44.1 SYN | 1 | R.1028 |
| 37 | 603159.RU | STRANCA LEVA PPN D44.1 SYN | 1 | R.1028 |
| 38 | 602592 | ZAPIRALO ZASKOČNO SOUTHCO | 1 | |
| 39 | 605312 | NOSILEC KOLUTA STANDARD 2 ART.G08581 | 1 | |
| 39a | 605552 | MATICA ZATEZNA | 1 | |
| 40 | 693904 | BOBEN ZAŠČITNI f330 | 1 | |
| 41 | 696525 | OBROČEK Z UTOROM f45/f60 PVC ART.NR. 14 | 1 | |
| 42 | 604566 | MEHANIZEM ZA POMIK ŽICE K5900A00 | 1 | |
| 42a | 605289 | MOTOR MEHANZMA WF 7402/ WF 02 | 1 | |
| 13b | 604133 | ADAPTER SET for Low Spatter (L) | 1* | Opcija* |
| | 605545 | Nalepka – skala A-V P400 | 1* | Opcija* |
| | 504546 | Nalepka – skala A-V P500 | 1* | Opcija* |

Seznam potrošnih delov / Naprava podajalna WF-02

V tem podpoglavju je seznam rezervnih in potrošnih delov podajalne naprave (opcija, razširitev)

Pri naročilu obvezno navedite - šifro pozicije.

| Poz. | Šifra DV | Naziv – opis elementa | Št. kosov | Oznaka /Opombe | Fe | Al |
|--------|----------|-------------------------------------------|-----------|----------------|----|----|
| 1 | 604979 | VODILO VMESNO (0.6-1.6) | 1 | L10595C01 | • | |
| 1 | 604980 | VODILO VMESNO (1.0-1.6) | 1 | L10596C01 | | • |
| 3 | 604540 | ZOBNIK POG.KOLESA | 2 | L10595P00 | • | |
| 3 | 604540 | ZOBNIK POG.KOLESA | 4 | L10595P00 | | • |
| 3-1 | — | VIJAK M4X10 S PODLOŽKAMA | 2 | — | | |
| 4 | 600025 | KOLO PRITISNO ZA FE | 2 | K5439C00 | | |
| 4-1 | 605215 | VIJAK M4X10 | 4+4 | — | | • |
| 5 | 600023 | KOLO POG. 1,0 / 1,2 ZA FE | 2 | K5439B12 | • | |
| | 602234 | KOLO VODILNO (1.0-1.2) | 4 | K5463R02 | | • |
| 5-1 | | VIJAK M4X16 | 4 | — | • | |
| (2/20) | 604903 | VODILO VSTOPNO (FE) | 1 | | ▲ | |
| (2/20) | 605212 | VODILO VSTOPNO (AL) | 1 | | | ▲ |
| 7 | — | VIJAK M6X35 | 2 | — | | |
| | — | PODLOŽKA M6 | 2 | — | | |
| 8 | 604838 | ZOBNIK (BREZ 9-1) | 1 | L10595Q00 | | |
| 8-1 | | VIJAK M4X15 S PODLOŽKAMA | 1 | — | | |
| 10 | 604729 | VODILO IZSTOPNO (0,8-1,6) FE /cevka | 1 | FE, DV | ▲ | |
| | 605214 | VODILO IZSTOPNO (1.0 - 1.6) /cevka | 1 | Al, dv | | ▲ |
| 11 | 604826 | OBJEMKA PRIKLJUČKA | 1 | U30022D01 | | |
| 11-1 | — | VIJAK M8X30 S PODLOŽKAMA | 1 | — | | |
| 12 | 604728 | PRIKLJUČEK TOKOVNI /CEV VODILNA FI17 X 96 | 1 | DV | | |



Seznam potrošnih delov / Naprava podajalna WF-02 (nadaljevanje)

V tem podpoglavju je seznam potrošnih delov podajalne naprave (opcija, razširitev)

Pri naročilu obvezno navedite - šifro pozicije.

• Kolo vodilno / Kolo pritisno

| Oznaka | Šifra DV | Opis | Št.kosov | Opombe |
|--------------|----------|------------------------------|----------|------------------------|
| K5439B01 | 600024 | Kolo vodilno (1.4/1.6) | 2 | Za jeklo |
| K5439B04 | 600195 | Kolo vodilno (1.2/1.4) | 2 | Za jeklo |
| K5439B05 | 604543 | Kolo vodilno (1.2/1.2) | 2 | Za jeklo |
| K5439B06 | 600196 | Kolo vodilno (1.4/1.4) | 2 | Za jeklo |
| K5439B07 | 600197 | Kolo vodilno (1.6/1.6) | 2 | Za jeklo |
| K5439B11 | 604544 | Kolo vodilno (1.2/1.6) | 2 | Za jeklo |
| K5439B12 | 600023 | Kolo vodilno (0.9-1.0/1.2) | 2 | Za jeklo |
| K5439B13 | 600194 | Kolo vodilno (0.8/0.9-1.0) | 2 | Za jeklo |
| K5439C00 | 600025 | Kolo pritisno | 2 | Za jeklo |
| K5463R02 | 602234 | Kolo vodilno (1.0-1.2) | 4 | Za Al (U oblika utora) |
| K5463R03 | 699784 | Kolo vodilno (1.2-1.6) | 4 | Za Al (U oblika utora) |
| K5463V02 | 604605 | Kolo vodilno (1.0-1.2) | 4 | Za Al (V oblika utora) |
| K5463V03 | 604542 | Kolo vodilno (1.2-1.6) | 4 | Za Al (V oblika utora) |
| 70302-T18557 | 600949 | Kolo vodilno (1.0 / 1.2) | 4 | VK narebričen |
| 70302-T18558 | 600950 | Kolo vodilno (1.2 / 1.6) | 4 | VK narebričen |
| 70302-T18548 | 600951 | Kolo vodilno (1.0 / 1.2) | 4 | UK narebričen |
| 70302-T18549 | 600952 | Kolo vodilno (1.2 / 1.6) | 4 | UK narebričen |

• Vodilo vmesno / Vodilo izstopno

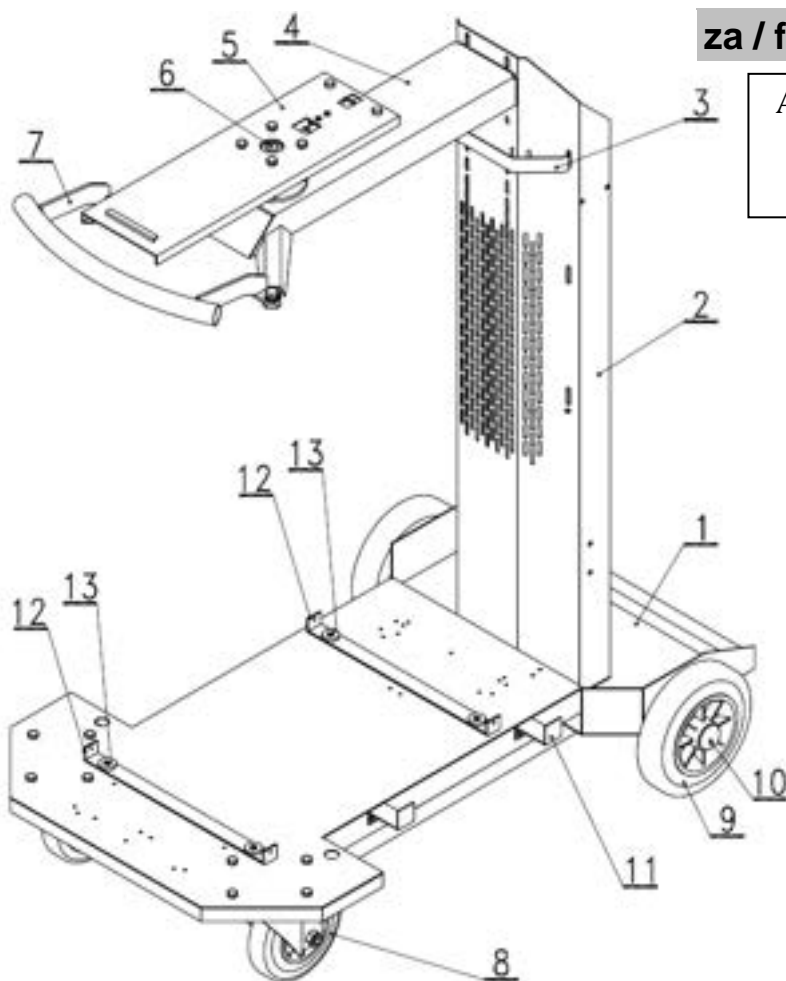
| Oznaka | Šifra DV | Opis | Št.kosov | Opombe |
|-----------|----------|-------------------------------------|----------|---------------------|
| L10595C01 | 604979 | Vodilo vmesno (0.6-1.6) | 1 | (P.1) Za jeklo |
| L10596C01 | 604980 | Vodilo vmesno (1.0-1.6) | 1 | (P.1) Za Al(Black) |
| L10596C02 | 604981 | Vodilo vmesno (0.8-1.0) | 1 | (P.1) Za Al(Black) |
| | 604729 | Vodilo izstopno (0.8 -1.6) /cevka | 1 | (P.10) Za jeklo |
| | 605214 | Vodilo izstopno (1.0 - 1.6) //cevka | 1 | (P.9) Za Al(Black) |

Komplet za AI / Naprava podajalna /WF 02 (za AI)

| Oznaka | Šifra DV | Opis | Št. kosov | Opombe () |
|-----------|----------|--------------------------|-----------|------------|
| | 605212 | Vodilo vstopno | (1) | Za AI |
| K5463R02 | 602234 | Kolo vodilno (1.0/1.2) | (4) | Za AI |
| L10595Q00 | 604540 | Zobnik (brez 3-1) | (2+2) | Za AI |
| | 605215 | Vijak (M4x16) | (4) | Za AI |
| L10596C01 | 604980 | Vodilo vmesno | (1) | Za AI |
| | 605214 | Vodilo izstopno/cevka | (1) | Za AI |

Voziček WB– Fahrwagen WB - Trolley WB

za / for WF-02, 7402

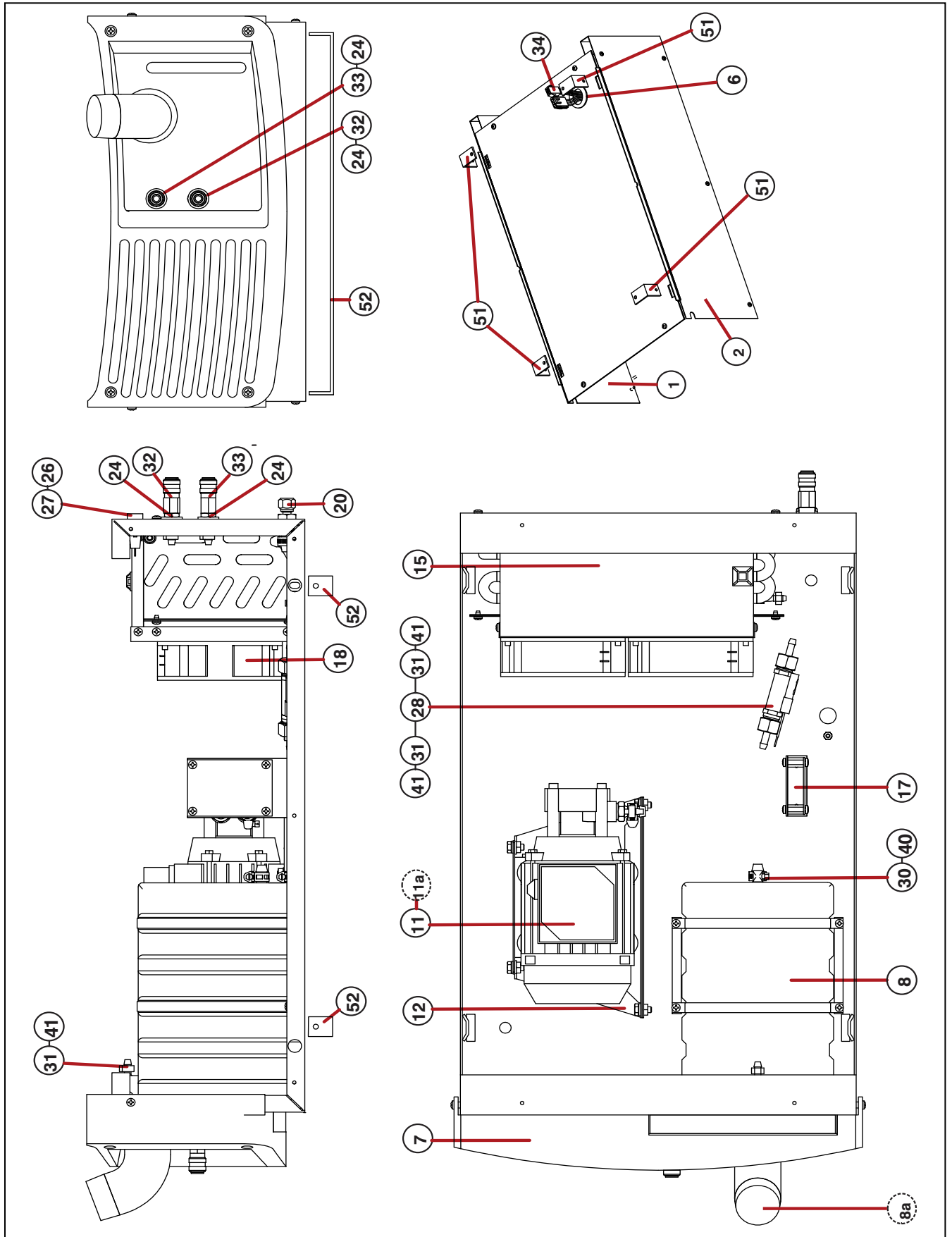


Art.: 604025.OTCE
604554 OTCQ
604616 DV

| Poz. Pos. Pos. | 1.2.4 Naziv | Bezeichnung | Description | DV Šifra DV Code | Menge Q'ty | Opomba Anmerkung Note |
|----------------------|------------------------------------------------|--------------------------------------------------------|--------------------------------------------------------|---------------------|---------------|-----------------------------|
| 1 | Podvozje vozička | Fahrwagen - Boden | Floor of trolley | 604029.CR | 1 | R.9005 |
| 2 | Držalo jeklenke | Gasflaschenhalterung | Gas-cylinder holder | 699564.CR | 1 | R.9005 |
| 3 | Pas vezni | Flashengurt | Cylinder strap | 695624 | 1 | |
| 4 | Nosilec za WF | Träger der WF | Holder WF | 604044 | 1 | R.9005 |
| 5 | Podstavek za WF-02 | Untergestell WF-02 | Socle of WF-02 | 604068 | 1 | R.9005 |
| 6 | Nosilec PPN Welbee | Flachkoffer-Aufnahme | Swivel - mount | 604067 | 1 | R.9005 |
| 7 | Ročaj | Griff | Handle | 604053 | 1 | R.9005 |
| 8 | Kolo 160 | Lenkrolle | Swivel caster | 600530 | 2 | |
| 9 | Kolo 200 | Lauftrad | Running wheel | 676020 | 2 | |
| 10 | Kapica zaščitna | Starlok | Starlok | 689462 | 2 | |
| 11 | Nosilec c.paketa | Zwischenschlauchpaket-Träger | Holder - Interconnection cable | 604065.GR | 2 | R.7036 |
| 12 | Držalo agregata <i>*(del hlad.agregata)</i> | Befestigungswinkel <i>*(teil der KÜHLGERÄT)</i> | Fixing - bracket <i>*(part of the COOLING UNIT)</i> | 604063 | (2)* | R.7036 |
| 13 | Podložka guma <i>*(del hlad.agregata)</i> | Unterlegscheiben Gummi <i>*(teil der KÜHLGERÄT)</i> | Piece rubber <i>*(part of the COOLING UNIT)</i> | 022407 | (4)* | |

Opomba: *dodatek- ni osnovni del artikla / separat bestellen / order separately

Agregat hladilni / Kühlgerät / Cooling Unit: HA 15-1 Welbee



Seznam delov / Bauteilliste / Parts List
Agregat hladilni / Kühlgerät / Cooling Unit:
HA 15-1 Welbee

| Poz. Pos. Pos. | Naziv | Bezeichnung | Description | Šifra Art.Nr. Code | Količina Menge Q'ty |
|----------------------|--------------------------------------|-----------------------------------|----------------------------------|--------------------------|---------------------------|
| 1 | Stranica desna | Seitendeckel R | Side cover R | 604254.RU | 1 |
| 2 | Stranica leva | Seitendecke L | Side cover L | 604255.RU | 1 |
| 6 | Obroček z utorom f31,2/45,5 | Ring Φ 31,2/45,5 | Ring Φ 31,2/45,5 | 603637 | 1 |
| 7 | Maska PVC | Frontpanel | Front panel cover | 604100 | 1 |
| 8 | Posoda PVC pokrovčkom | Behälter mit Deckel | Tank with a cap | 604023 | 1 |
| 8a | Pokrovček | Wassertankdeckel | Water tank cap | 606809 | 1 |
| 11 | Črpalka 400V | Pumpe 400V | Pump 400V | 606599 | 1 |
| 11a | SET tesnil | Dichtungen für die Pumpe (SET) | Mechanical seal (SET) | 606334 | 1 SET (*) |
| 15 | Izmenjevalec toplote kpl. | Kühler | Radiator | 604664 | 1 |
| 17 | Vložek elektronski | Steuerplatine | Electronic board | 699618E1 | 1 |
| 18 | Ventilator | Ventilator | Fan | 689241 | 2 |
| 20 | SET ZA IZPUST VODE | Wasserablaufsatz | Water drainage set | 606766 | 1 |
| 24 | Priključek R1/8x44 | Kühlmittelanschluss R1/8x44 | Coolant connector R1/8x44 | 699672 | 4 |
| 26 | Varovalka 1AT | Sicherung 1AT | Fuse 1AT | 681431 | 1 |
| 27 | Ohišje varovalke | Sicherungsgehäuse | Fuse housing | 678481 | 1 |
| 28 | Detektor pretoka BFS301 opremljen | Durchflusswächter BFS301 | Flow sensor BFS301 | 605342 | 1 |
| 30 | Objemka cevna 12-20 | Rohrschelle 12-20 | Pipe Clamp 12-20 | 011255 | 4 |
| 31 | Objemka cevna 10,0 | Rohrschelle 10,0 | Pipe Clamp 10,0 | 671078 | 14 |
| 32 | Priključek hitri - modri | Schnellkupplung - blau | Fast connector - blue | 606217 | 2 |
| 33 | Priključek hitri - rdeč | Schnellkupplung - rot | Fast connector - red | 606216 | 2 |
| 34 | Vezava (SET) | Binding Kit | Connectors with guide (SET) | 604071 | 1 |
| 41 | Cev 5x1,5 velvic arm. | Schlauch 5x1,5 VELVIC | Coolant hose 5x1,5 VELVIC | 690233 | 1 |
| 40 | Cev 10x3 velvic arm. | Schlauch 10x3 VELVIC | Coolant hose 10x3 VELVIC | 011921 | 1 |
| 51 | Montažni nosilec – zgornji (črn) | Montagewinkel – oben.schwarz | Mounting Bracket – top.black | 604064 | 4 |
| 52 | Montažni nosilec – spodnji (črn) | Montagewinkel – unten.schwarz | Mounting Bracket – down.black | 604063 | 2 |

Opomba:

(*) dodatek- ni osnovni del artikla / separat bestellen / order separately