

## SEZNAM REZERVNIH DELOV

# VARTIG 221 DC VARTIG 301 DC



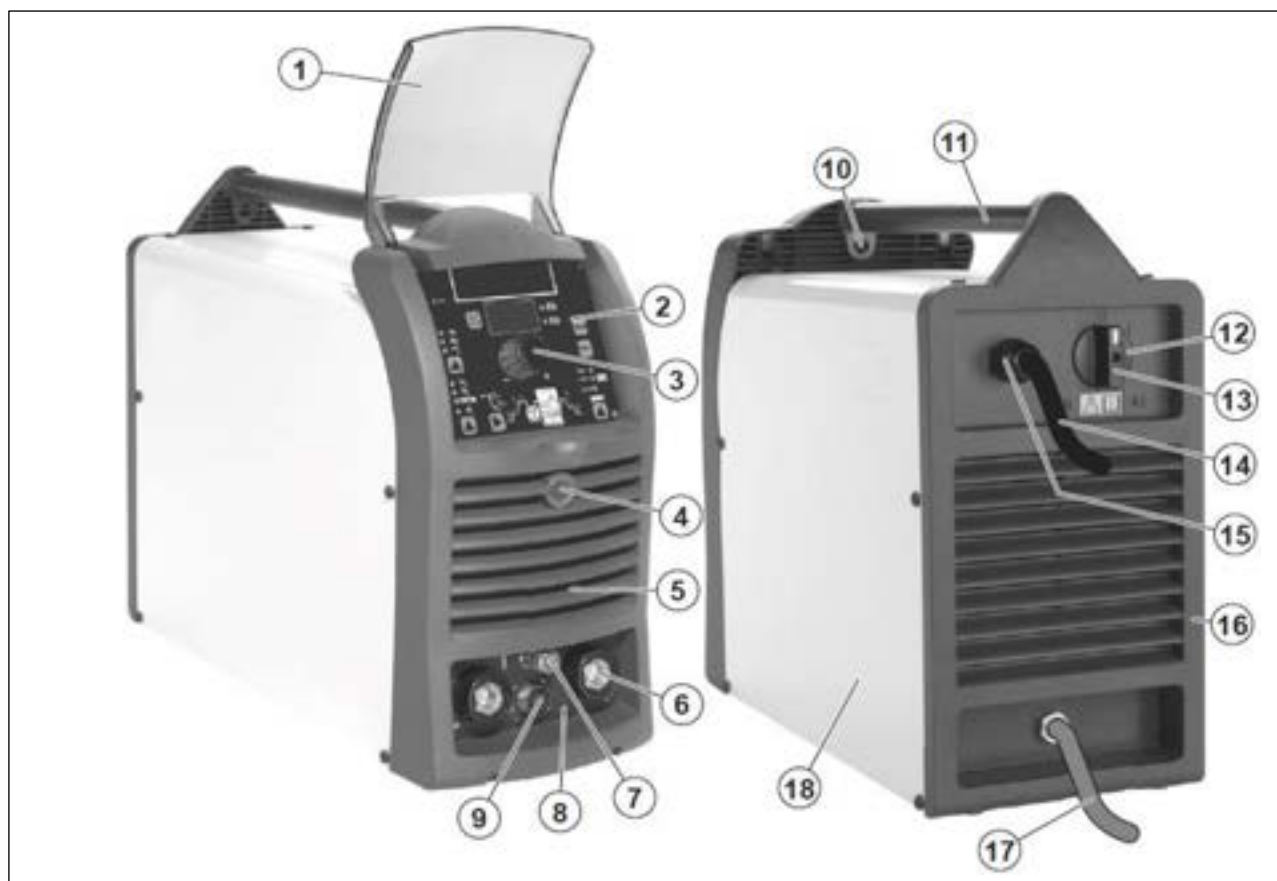
**DAIHEN VARSTROJ**  
varjenje in rezanje ter robotizacija d.d.  
Industrijska ulica 4  
SLO- 9220 Lendava

*Tel:* + 386 (0)2 5788 820  
*fax:* + 386 (0)2 5751 277  
*E-mail:* [info@varstroj.si](mailto:info@varstroj.si)  
*url:* <http://www.varstroj.si>

*Prodaja:* +386 (0)2 5788 834, 835  
*Export:* +386 (0)2 5788 839, 840  
*Servis-tel:* +386 (0)2 5788 836, 879  
*Servis-fax:* +386 (0)2 5751 646

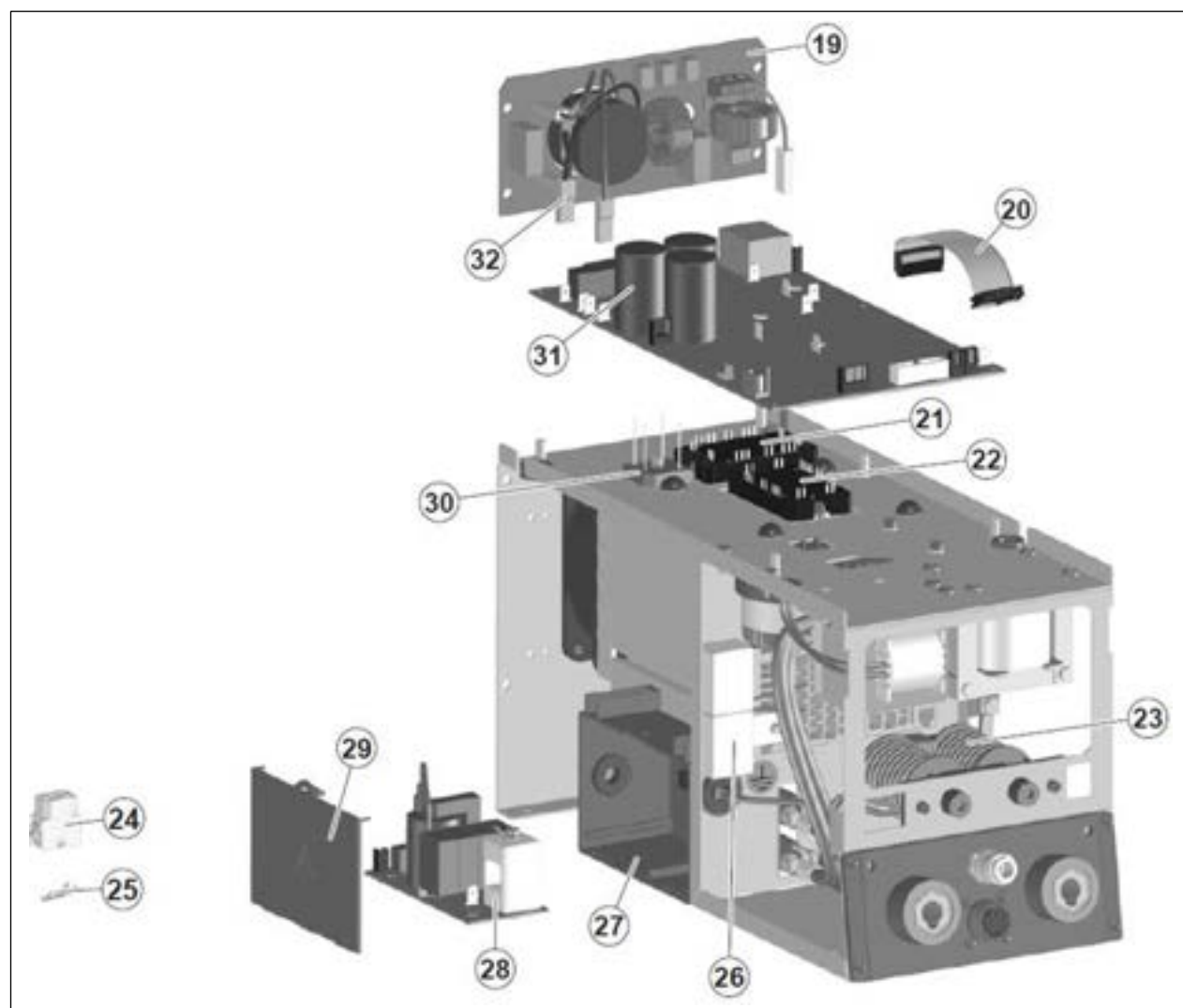


## Seznam rezervnih delov VARTIG 221 DC



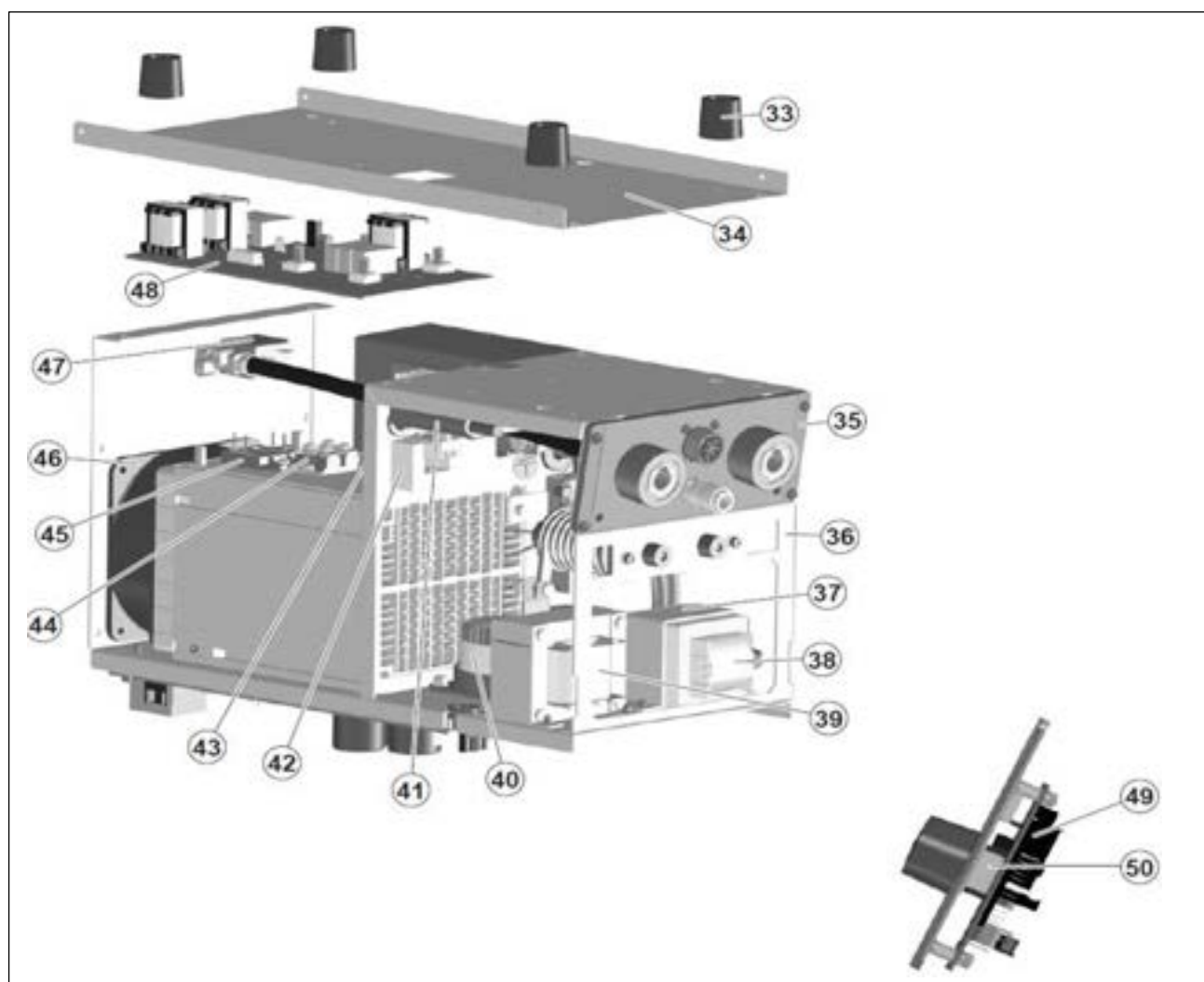
Poz.	DV šifra	Naziv dela	Art.Nr.	Opombe
1	605920	Zaščita sprednja	352453	
2	606053	Plošča čelna z nalepko VARTIG 221 DC	447845B	
3	605972	Gumb za nastavljanje brez oznak Ø29mm	438888	
4	605952	Nalepka logo Ø20mm	468756	
5	606040	Maska sprednja	352452A	
6	605922	Priključek hitri	403611	
7	605977	Priključek hitri-plin	403635	
8	605945	Nalepka sprednja spodnja	468282	
9	605970	Konektor gorilnika 6-polni	419050	
10	605928	Kavelj za obešanje pasu za prenašanje	462694	
11	605999	Ročaj	438108	
12	605948	Ročica stikala	438710	
13	605932	Glavno stikalo	435375	
14	606015	Kabel priključni	235942	
15	605957	Uvodnica	427895	
16	606035	Stena zadnja	352404A	
17	605937	Cev za plin	485040	
18	606050	Pokrov z nalepkami logotipa	420494C	

## Seznam rezervnih delov VARTIG 221 DC



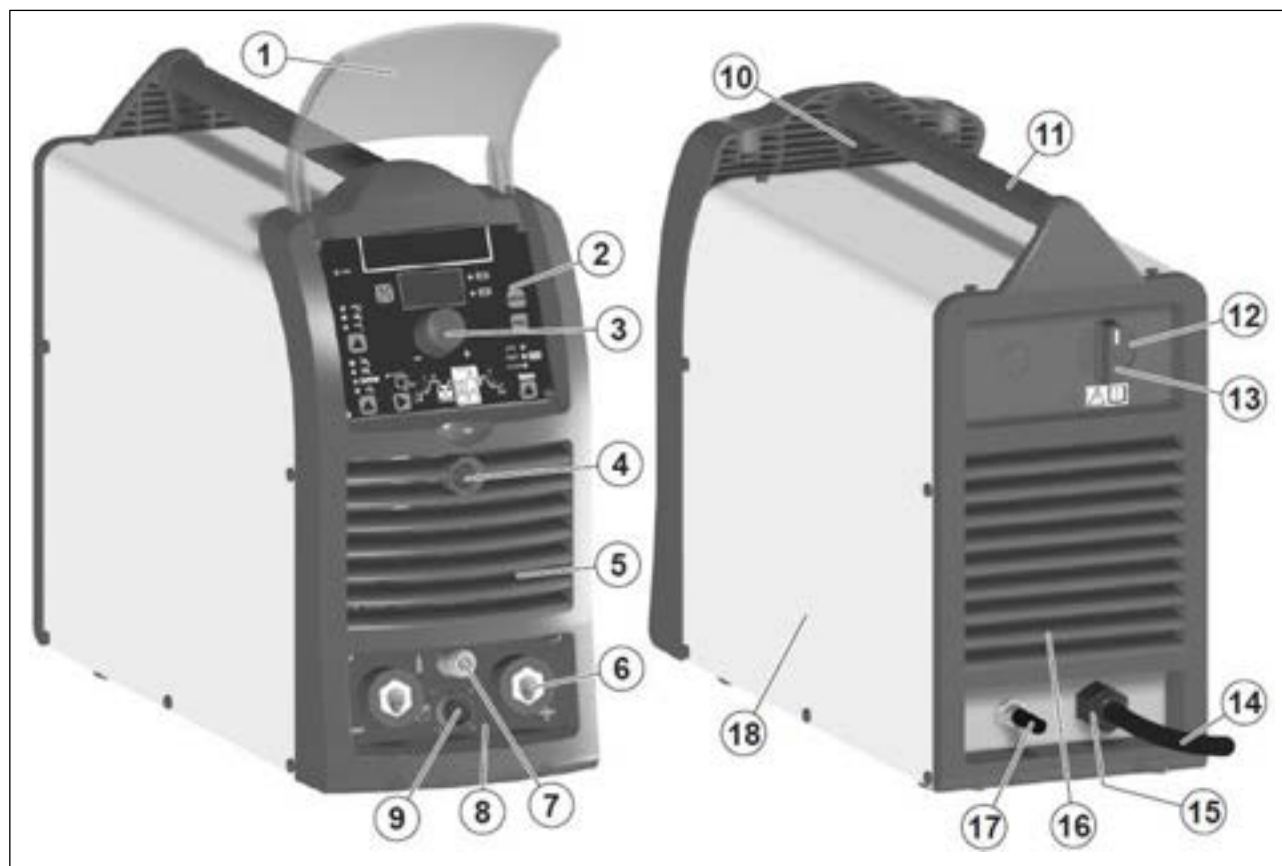
Poz.	DV šifra	Naziv dela	Art.Nr.	Opombe
19	605974	Filter - vezje EMC	377094	
20	606027	Kabel povezovalni	413537	
21	605984	IGBT „Dual Boost Chopper“	286036	
22	606020	IGBT „Full Bridge“	286038	
23	605996	Transformator HF	239995	
24	605978	Konektor ženski 3x2-polni	419074	
25	605958	Pini za ženski priključek 3x2-polni	403782	
26	606009	Filter HF	427683	
27	605989	Škatla HF vezja	352466	
28	605962	Vezje HF	377059	
29	606005	Pokrov škatle HF vezja	352468	
30	606029	Primarni usmernik	455509	
31	606004	Primarni inverter komplet (PCB)	240473	
32	606028	Kabel vezja - filtra EMC	413538	

## Seznam rezervnih delov VARTIG 221 DC

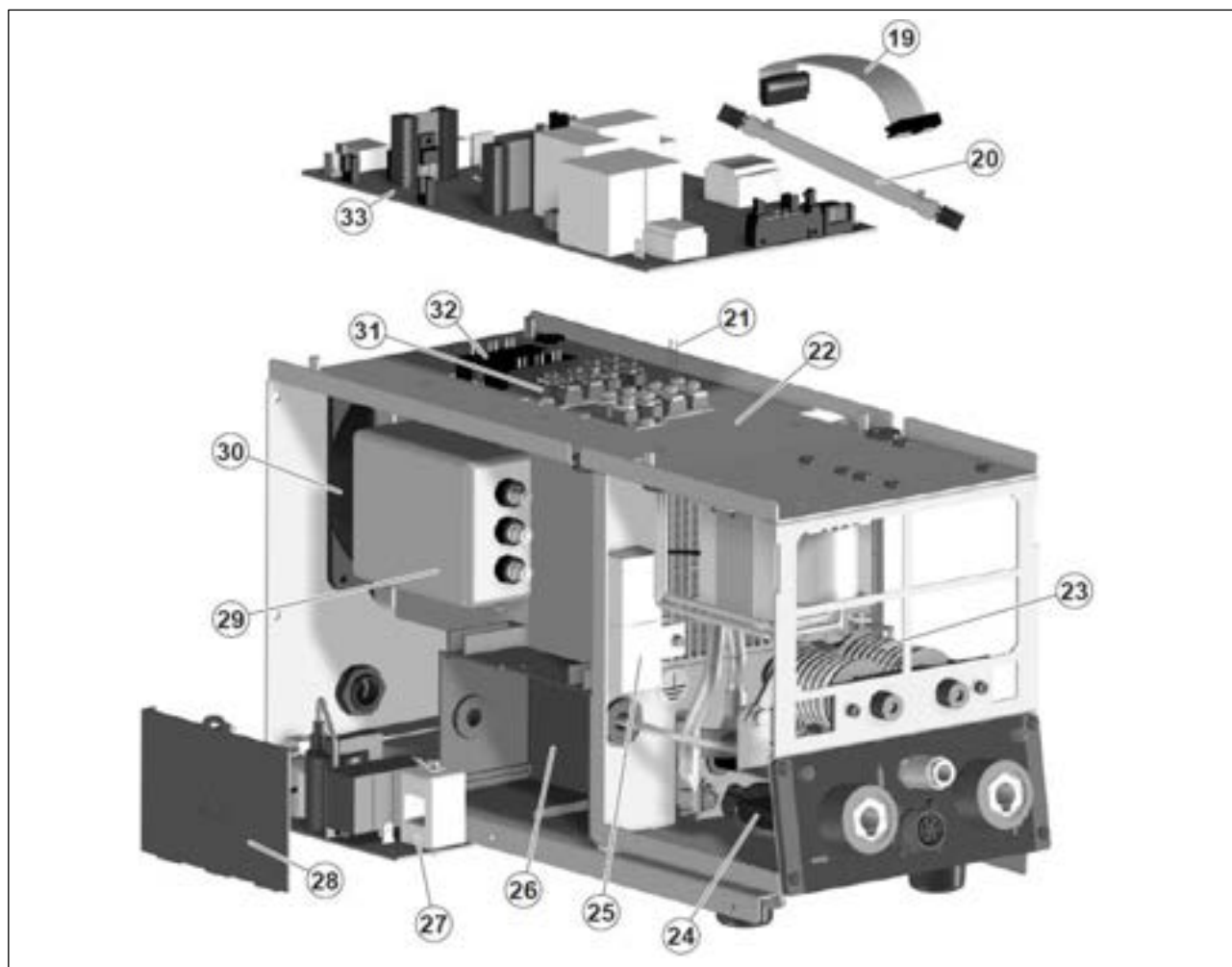


Poz.	DV šifra	Naziv dela	Art.Nr.	Opombe
33	606010	Nogica	431331	
34	605994	Dno	404933	
35	605951	Izolant	352944	
36	606011	Notranje kovinsko ogrodje	449495	
37	605949	Streme za pritrditev transformatorja	463217	
38	605938	Transformator	481402	
39	606018	Induktor	240234	
40	605955	Dušilka PFC	240232	
41	605971	Filter stikala gorilnika	376930	
42	605950	Senzor tokovni	481946	
43	605925	Termostat	478786	
44	605964	Sekundarna dioda	423236	
45	606031	Sekundarni usmernik	455511	
46	605943	Ventilator	486383	
47	605940	Ventil plinski	425933	
48	605992	Sekundarna diodna stopnja (PCB)	377107	
49	606045	Vložek čelne plošče (PCB)	377095A	
50	605931	Enkoder	454150	

## Seznam rezervnih delov VARTIG 301 DC

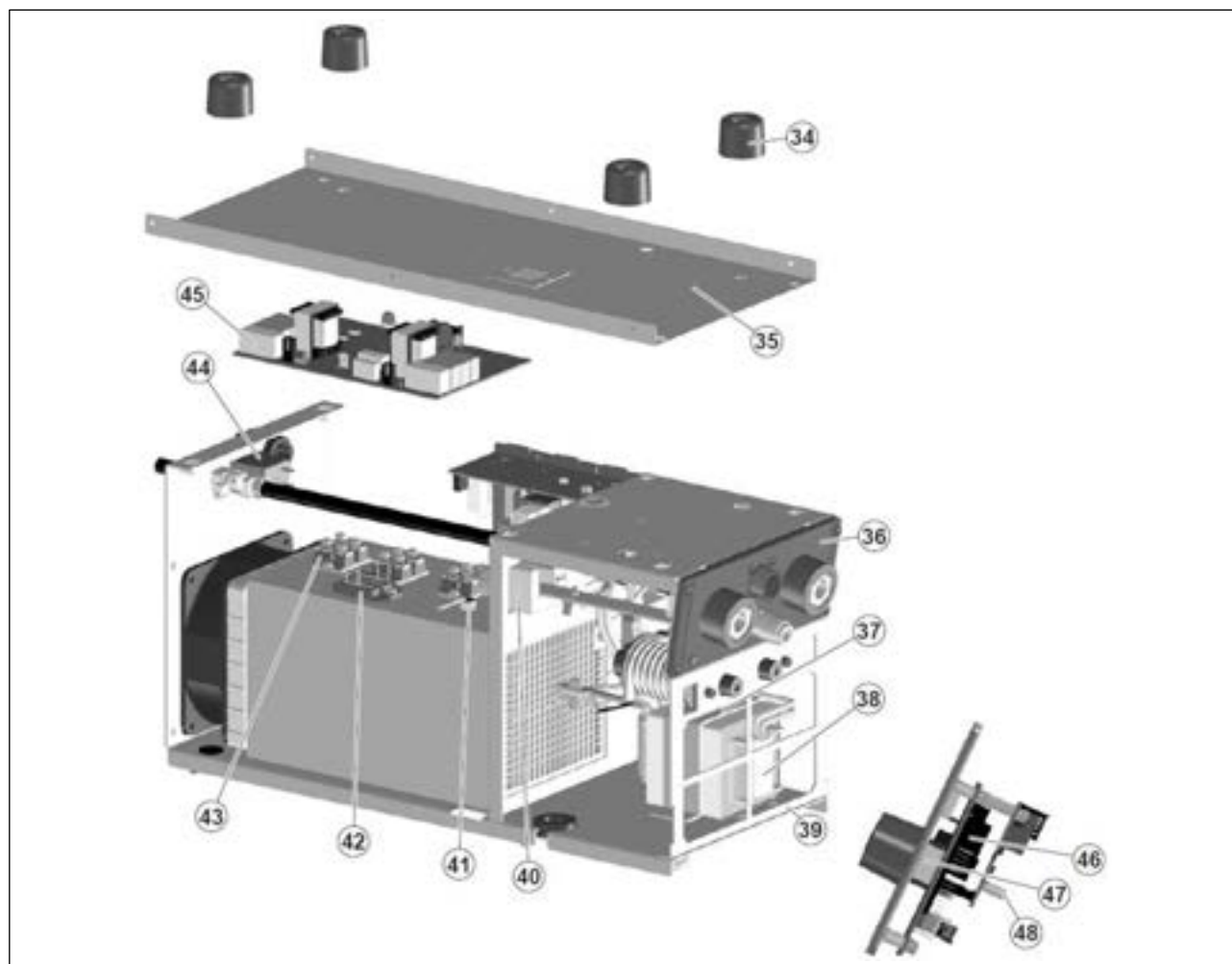


Poz.	DV šifra	Naziv dela	Art.Nr.	Opombe
1	605920	Zaščita sprednja	352453	
2	606056	Plošča čelna z nalepko MTH VARTIG 301 DC	447860A	
3	605972	Gumb za nastavljanje brez oznak Ø29mm	438888	
4	605952	Nalepka logo Ø20mm	468756	
5	606040	Maska sprednja	352452A	
6	605922	Priključek hitri	403611	
7	605977	Priključek hitri-plin	403635	
8	605945	Nalepka sprednja spodnja	468282	
9	605970	Konektor gorilnika 6-polni	419050	
10	605928	Kavelj za obešanje pasu za prenašanje	462694	
11	605939	Ročaj	438104	
12	605948	Ročica stikala	438710	
13	605954	Glavno stikalo	435755	
14	606016	Kabel priključni	235994	
15	605957	Uvodnica	427895	
16	606035	Stena zadnja	352404A	
17	605937	Cev za plin	485040	
18	606049	Pokrov z nalepkami logotipa	420488D	



Poz.	DV šifra	Naziv dela	Art.Nr.	Opombe
19	606026	Kabel povezovalni	413467	
20	605973	Kabli RoboMat 1 (samo za VARTIG 301 DC R)	413518	
21	605980	Termistor primarnega toka	478867	
22	605963	Stena vmesna inverterja	353052	
23	606003	Transformator HF	239989	
24	605971	Filter priključka gorilnika s konektorjem	376930	
25	605953	Filter HF	427681	
26	605989	Škatla HF vezja	352466	
27	605962	Vezje HF	377059	
28	606005	Pokrov škatle HF vezja	352468	
29	605924	Filter EMC	376887	
30	605943	Ventilator	486383	
31	605997	Primarni IGBT	286046	
32	605942	Primarni usmernik	455508	
33	605956	Primarni inverter komplet	240459	

## Seznam rezervnih delov VARTIG 301 DC

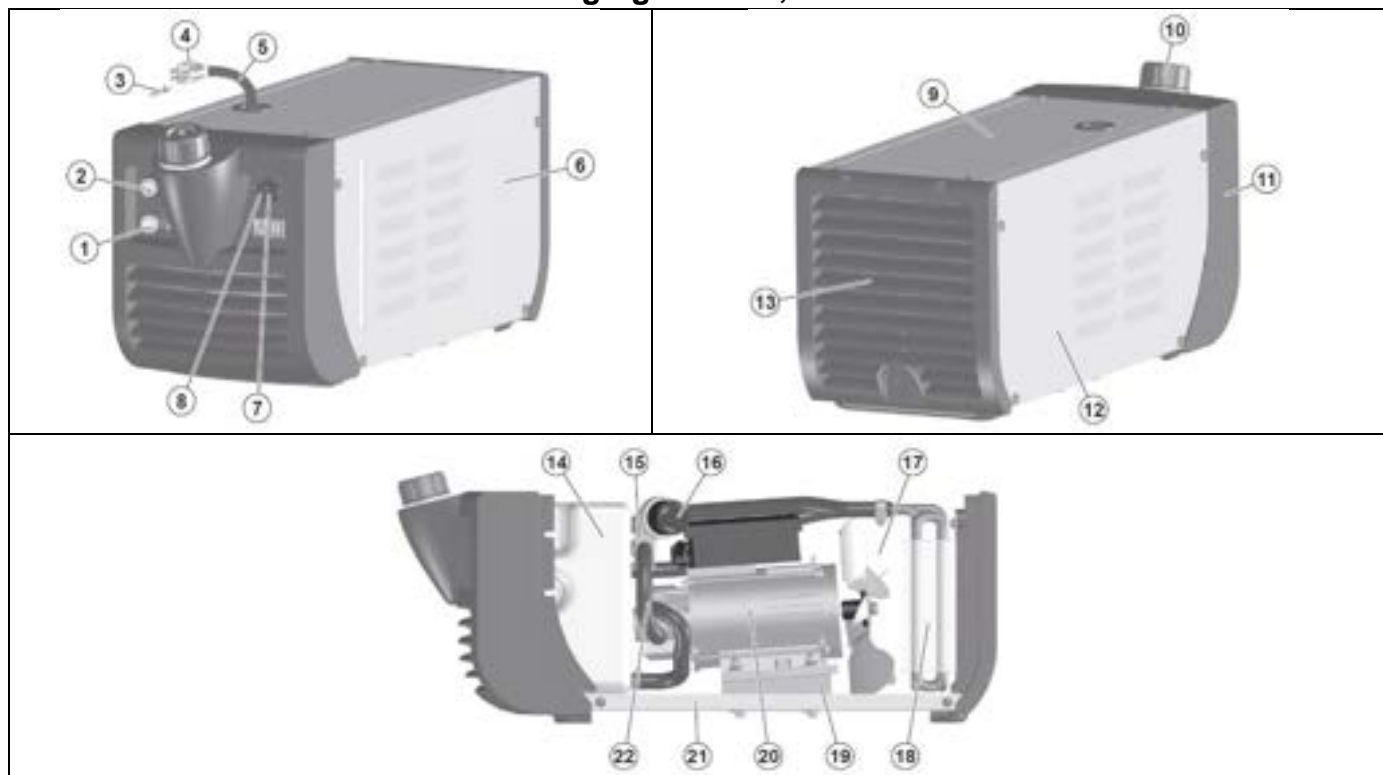


Poz.	DV šifra	Naziv dela	Art.Nr.	Opombe
34	605936	Nogica	431329	
35	605946	Dno	404912	
36	605951	Izolant	352944	
37	606032	Streme za pritrnitev transformatorja	463218	
38	605987	Transformator	481436	
39	605930	Notranje kovinsko ogrodje	449485	
40	605950	Senzor tokovni	481946	
41	606013	Termostat	478848	
42	606031	Sekundarni usmernik	455511	
43	605964	Sekundarna dioda	423236	
44	605998	Ventil plinski	425938	
45	605993	Sekundarna diodna stopnja (PCB)	377153	
46	606047	Vložek čelne plošče (PCB)	377152D	
47	605931	Enkoder	454150	
48	605985	Robotski vmesnik -izoliran (samo za VARTIG 301 DC R)	377170	



## **DODATEK: Hladilni agregat (opcija: HA 22. HA 23)**

### **Seznam nadomestnih delov Hladilni agregat HA 22, HA 23**



Poz.	Opis	HA 22 (230V, 50/60 Hz)		HA 23 (400v, 50/60Hz)		Opombe
		Šifra DV	Art.Nr.	Šifra DV	Art.Nr.	
1	Priključek hitri rdeč	606344	403632	403632	403632	
2	Priključek hitri modri	606345	403625	403625	403625	
3	Terminal za moški priključek 3x2	606346	403783	403783	403783	
4	Konektor moški 3x2	606347	403779	403779	403779	
5	Pomožni kabli	606348	413535	413535	413535	
6	Stranica desna	606349	446631B	606366	420926C	
7	Nosilec varovalke	606350	451740	451740	451740	
8	Varovalka	606351	428879	606367	429049	
9	Pokrov	606352	420918B	606368	420928C	
10	Pokrov rezervoarja z mikro ventilom	606353	466451	466451	466451	
11	Sprednji panel	606354	352454A	352454A	352454A	
12	Stranica leva	606355	446630B	606369	420927C	
13	Zadnji panel	606356	352456A	352456A	352456A	
14	Rezervoar	606357	460253	460253	460253	
15	Razdelilnik za vodo	606358	457761	457761	457761	
16	Tlačno stikalo	606359	453246	453246	453246	
17	Ventilator	606360	486564	486564	486564	
18	Radiator	606361	418846	418846	418846	
19	Nosilec električne črpalke	606362	465464	465464	465464	
20	Črpalka	606363	345460	606370	345461	
21	Podnožje	606364	404932	606371	404914	
22	Cev za vodo	606365	485191	485191	485191	

## ▪ **Naročanje rezervnih delov**

Ob naročanju nadomestnih delov jasno navedite:

- 1) Šifro, Art.Nr in naziv naročanega dela
- 2) Tip aparata
- 3) Priključno napetost in frekvenco, ki sta označeni na napisni ploščici na aparatu
- 4) Serijsko številko izdelka

### **PRIMER**

Šifro 605931, Art.Nr. 454150, Enkoder, - za VARTIG 301 DC, 400 V -50/60 Hz - serijska št. 1231567 Naročena količina: 1 kos.

---