

SEZNAM REZERVNIH DELOV

VARTIG 221 AC/DC VARTIG 301 AC/DC

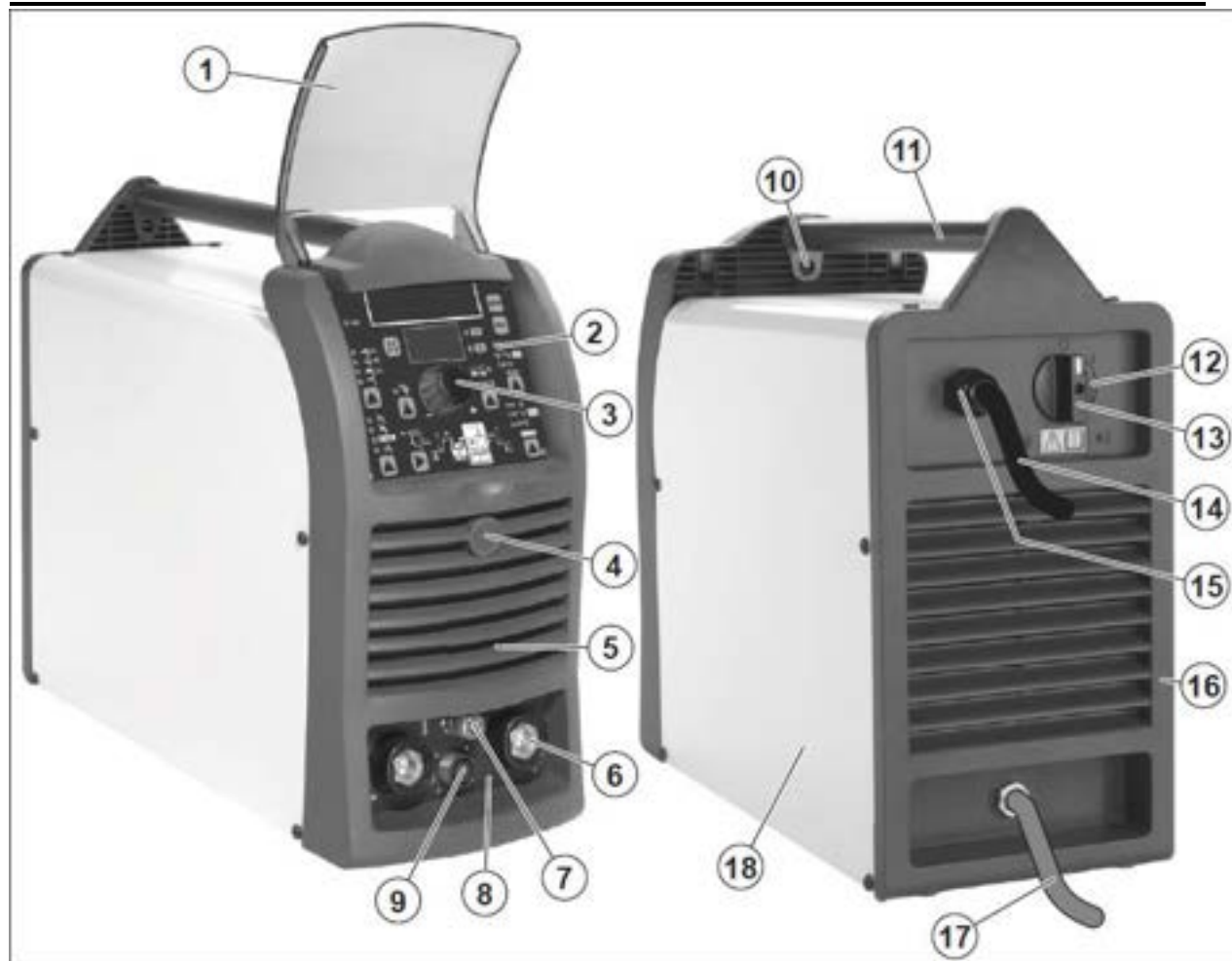


DAIHEN VARSTROJ
varjenje in rezanje ter robotizacija d.d.
Industrijska ulica 4
SLO- 9220 Lendava

Tel: + 386 (0)2 5788 820
fax: + 386 (0)2 5751 277
E-mail: info@varstroj.si
url: <http://www.varstroj.si>

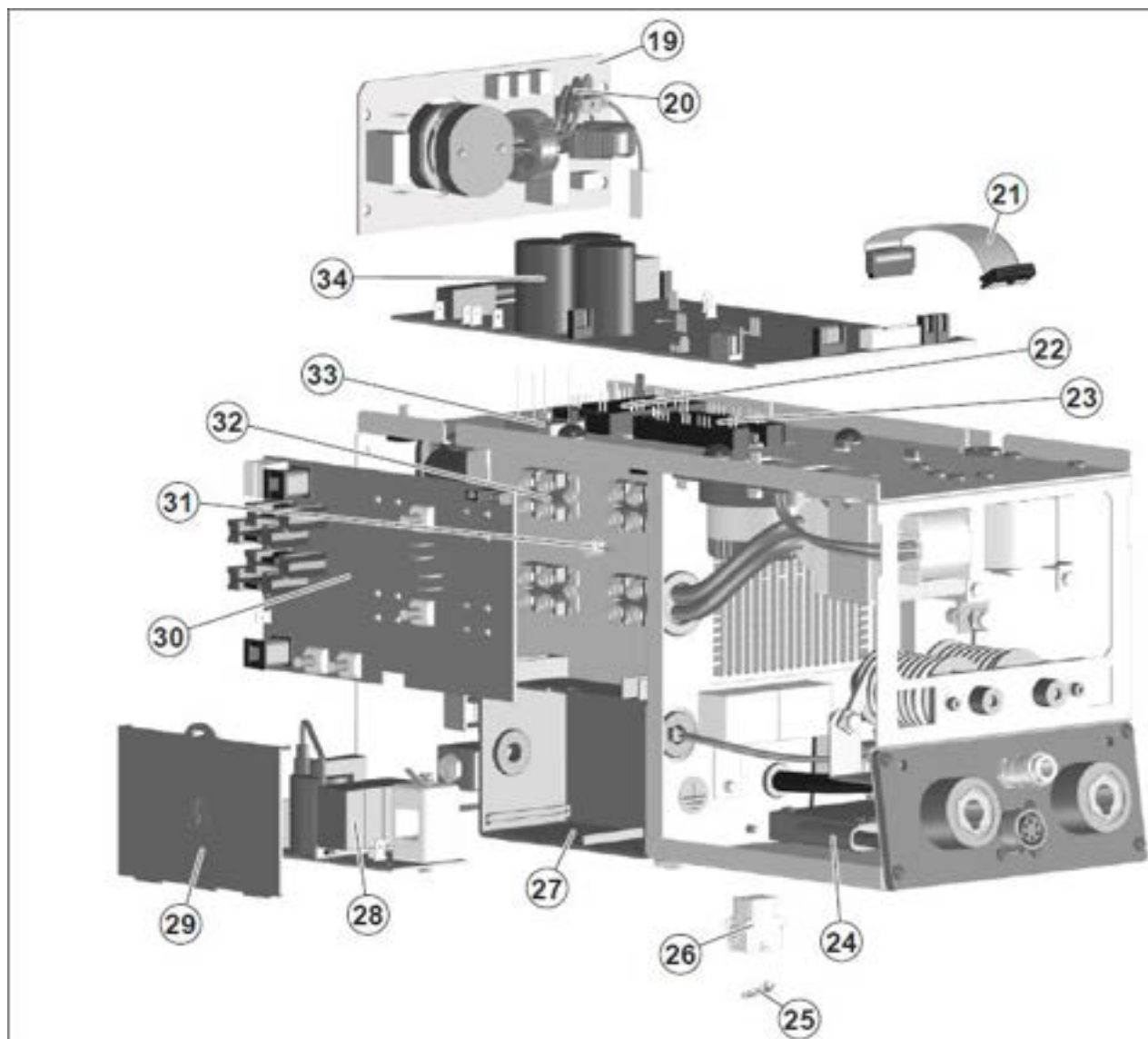
Prodaja: +386 (0)2 5788 834, 835
Export: +386 (0)2 5788 839, 840
Servis-tel: +386 (0)2 5788 836, 879
Servis-fax: +386 (0)2 5751 646

Seznam rezervnih delov VARTIG 221 AC/DC



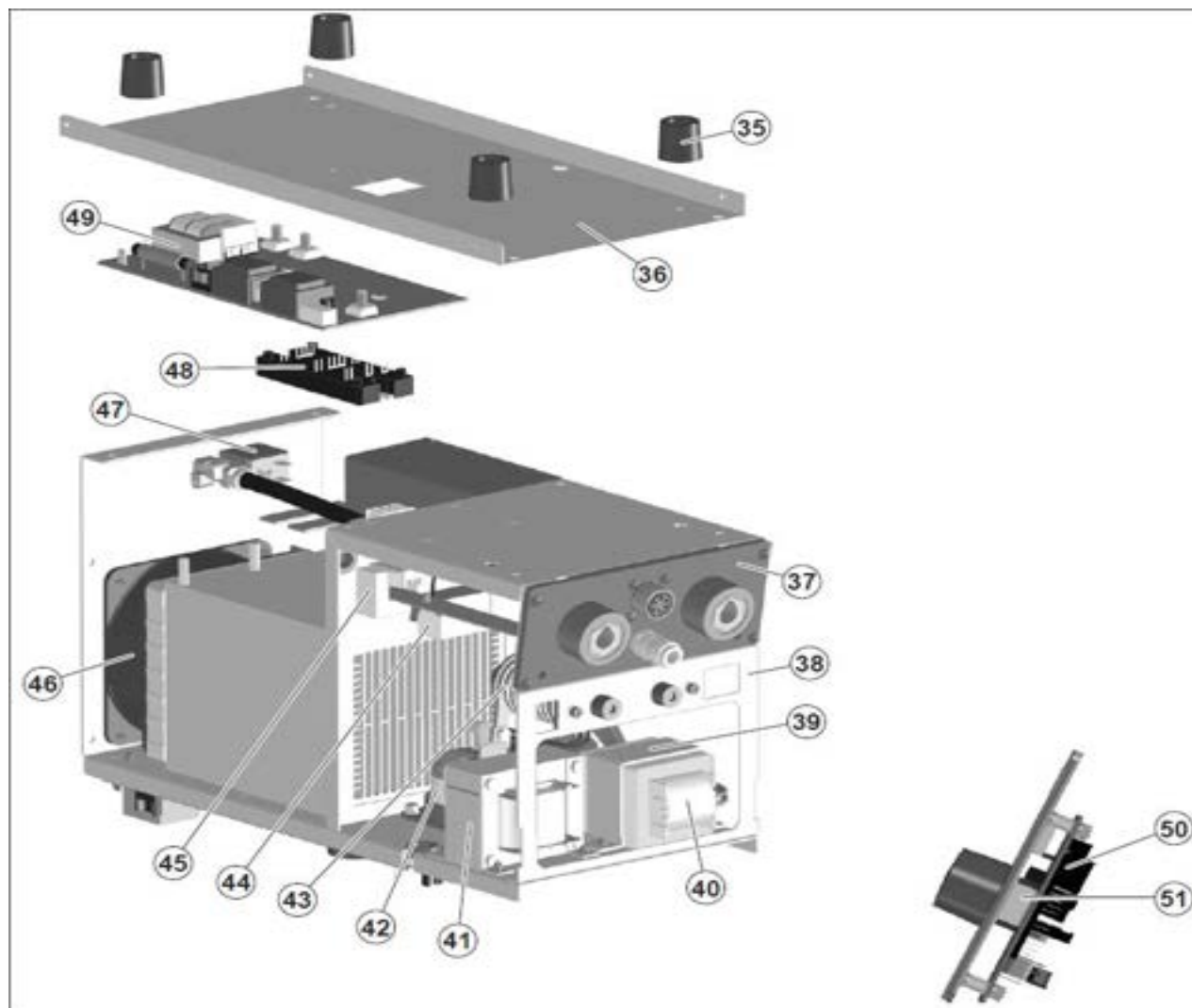
Poz.	DV šifra	Naziv dela	Art.Nr.	Opombe
1	605920	Zaščita sprednja	352453	
2	606054	Plošča čelna z nalepko VARTIG 221 AC/DC	447846B	
3	605972	Gumb za nastavljanje brez oznak Ø29mm	438888	
4	605952	Nalepka logo Ø20mm	468756	
5	606040	Maska sprednja	352452A	
6	605922	Priključek hitri	403611	
7	605977	Priključek hitri-plin	403635	
8	605945	Nalepka sprednja spodnja	468282	
9	605970	Konektor gorilnika 6-polni	419050	
10	605928	Kavelj za obešanje pasu za prenašanje	462694	
11	605999	Ročaj	438108	
12	605948	Ročica stikala	438710	
13	605932	Glavno stikalo	435375	
14	606015	Kabel priključni	235942	
15	605957	Uvodnica	427895	
16	606035	Stena zadnja	352404A	
17	605937	Cev za plin	485040	
18	606050	Pokrov z nalepkami logotipa	420494C	

Seznam rezervnih delov VARTIG 221 AC/DC



Poz.	DV šifra	Naziv dela	Art.Nr.	Opombe
19	605974	Filter - vezje EMC	377094	
20	606028	Kabel vezja - filtra EMC	413538	
21	605982	Kabel povezovalni	413536	
22	605984	IGBT „Dual Boost Chopper“	286036	
23	606020	IGBT „Full Bridge“	286038	
24	605971	Filter priključka gorilnika s konektorjem	376930	
25	605958	Pini za ženski priključek 3x2-polni	403782	
26	605978	Konektor ženski 3x2-polni	419074	
27	605989	Škatla HF vezja	352466	
28	605962	Vezje HF	377059	
29	606005	Pokrov škatle HF vezja	352468	
30	606006	Sekundarna diodna stopnja (PCB)	377097	
31	605925	Termostat	478786	
32	605964	Sekundarna dioda	423236	
33	606029	Primarni usmernik	455509	
34	606004	Primarni inverter komplet (PCB)	240473	

Seznam rezervnih delov VARTIG 221 AC/DC



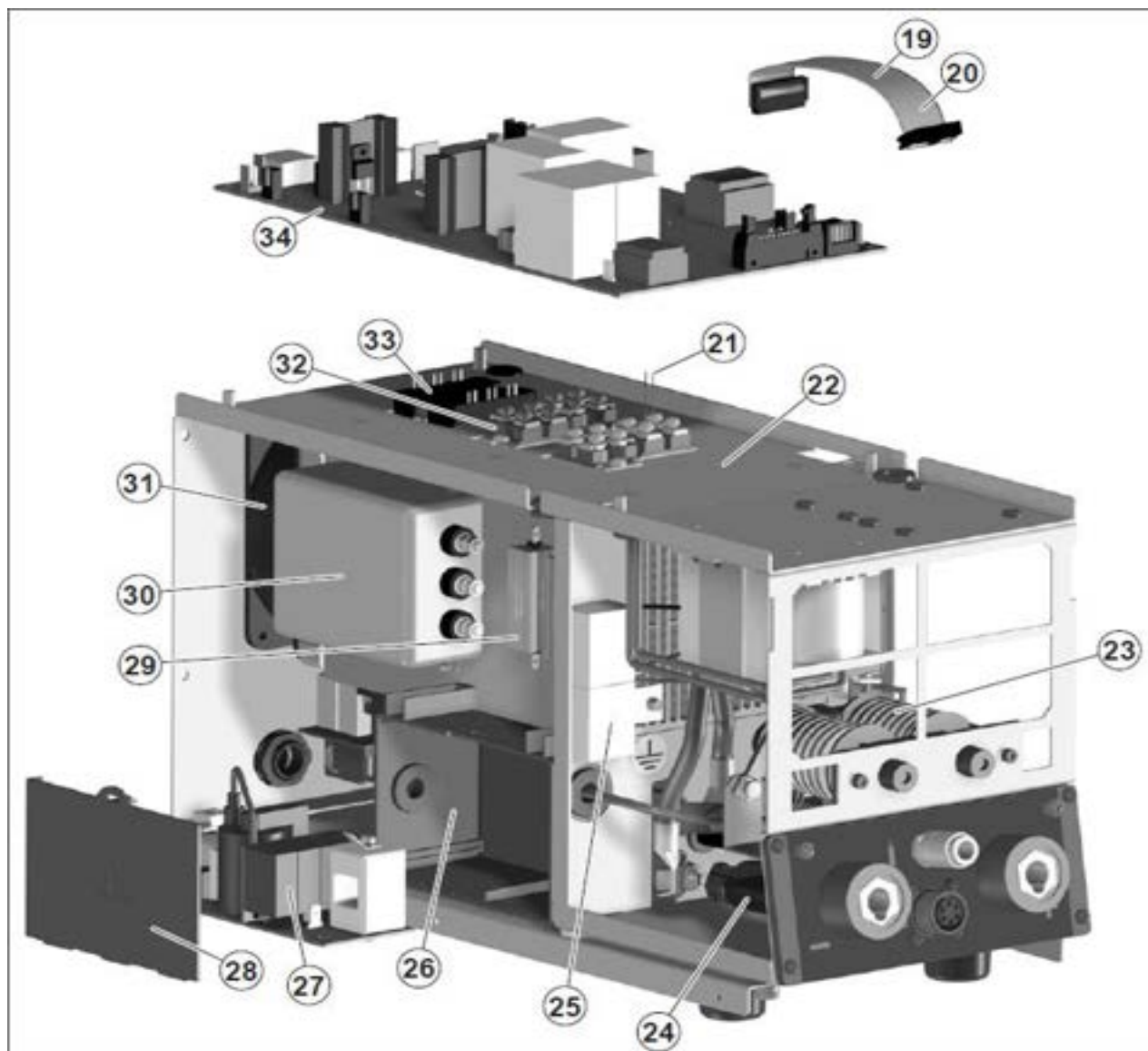
Poz.	DV šifra	Naziv dela	Art.Nr.	Opombe
35	606010	Nogica	431331	
36	605994	Dno	404933	
37	605951	Izolant	352944	
38	606011	Notranje kovinsko ogrodje	449495	
39	605949	Streme za pritrditev transformatorja	463217	
40	605938	Transformator	481402	
41	606018	Induktor	240234	
42	605955	Dušilka PFC	240232	
43	605996	Transformator HF	239995	
44	605953	Filter HF	427681	
45	605950	Senzor tokovni	481946	
46	605943	Ventilator	486383	
47	605940	Ventil plinski	425933	
48	606000	IGBT sekundarni	286041	
49	605981	Sekundarni IGBT (PCB)	240510	
50	606022	Vložek čelne plošče (PCB)	377095	
51	605931	Enkoder	454150	

Seznam rezervnih delov VARTIG 301 AC/DC



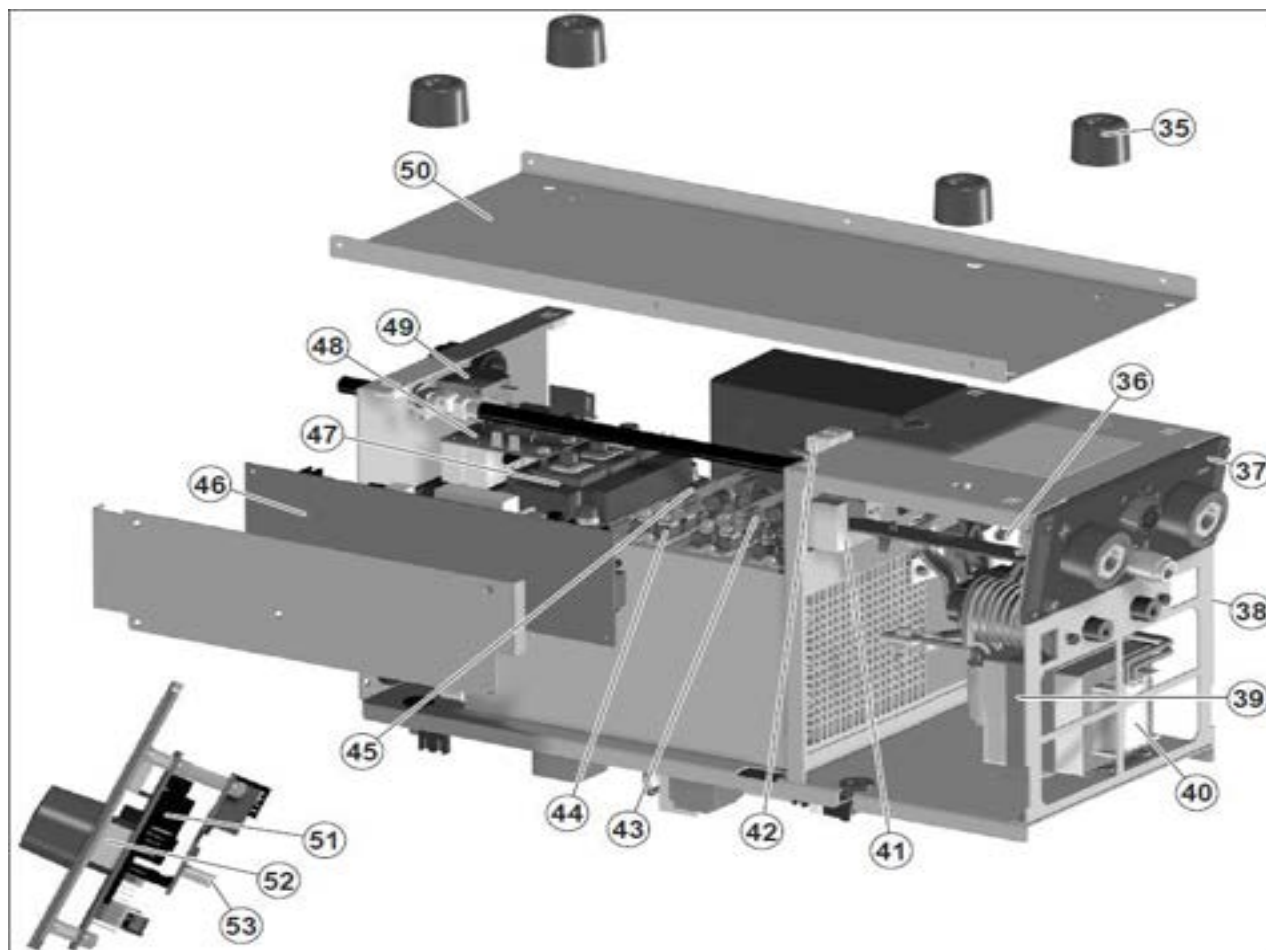
Poz.	DV šifra	Naziv dela	Art.Nr.	Opombe
1	605920	Zaščita sprednja	352453	
2	606055	Plošča čelna z nalepko VARTIG 301 AC/DC	447859B	
3	605972	Gumb za nastavljanje brez oznak Ø29mm	438888	
4	605952	Nalepka logo Ø20mm	468756	
5	606040	Maska sprednja	352452A	
6	605922	Priključek hitri	403611	
7	605977	Priključek hitri-plin	403635	
8	605945	Nalepka sprednja spodnja	468282	
9	605970	Konektor gorilnika 6-polni	419050	
10	605928	Kavelj za obešanje pasu za prenašanje	462694	
11	605939	Ročaj	438104	
12	605948	Ročica stikala	438710	
13	605954	Glavno stikalo	435755	
14	606016	Kabel priključni	235994	
15	605957	Uvodnica	427895	
16	606035	Stena zadnja	352404A	
17	605937	Cev za plin	485040	
18	606049	Pokrov z nalepkami logotipa	420488D	

Seznam rezervnih delov VARTIG 301 AC/DC



Poz.	DV šifra	Naziv dela	Art.Nr.	Opombe
19	605966	Kabel povezovalni	413466	
20	605973	Kabli RoboMat 1 (samo za VARTIG 301 AC/DC R)	413518	
21	605980	Termistor primarnega toka	478867	
22	605963	Stena vmesna inverterja	353052	
23	606003	Transformator HF	239989	
24	605971	Filter priključka gorilnika s konektorjem	376930	
25	605953	Filter HF	427681	
26	605989	Škatla HF vezja	352466	
27	605962	Vezje HF	377059	
28	606005	Pokrov škatle HF vezja	352468	
29	605941	Upor zaščite sekundarnega IGBT	457122	
30	605924	Filter EMC	376887	
31	605943	Ventilator	486383	
32	605997	Primarni IGBT	286046	
33	605942	Primarni usmernik	455508	
34	605956	Primarni inverter komplet (PCB)	240459	

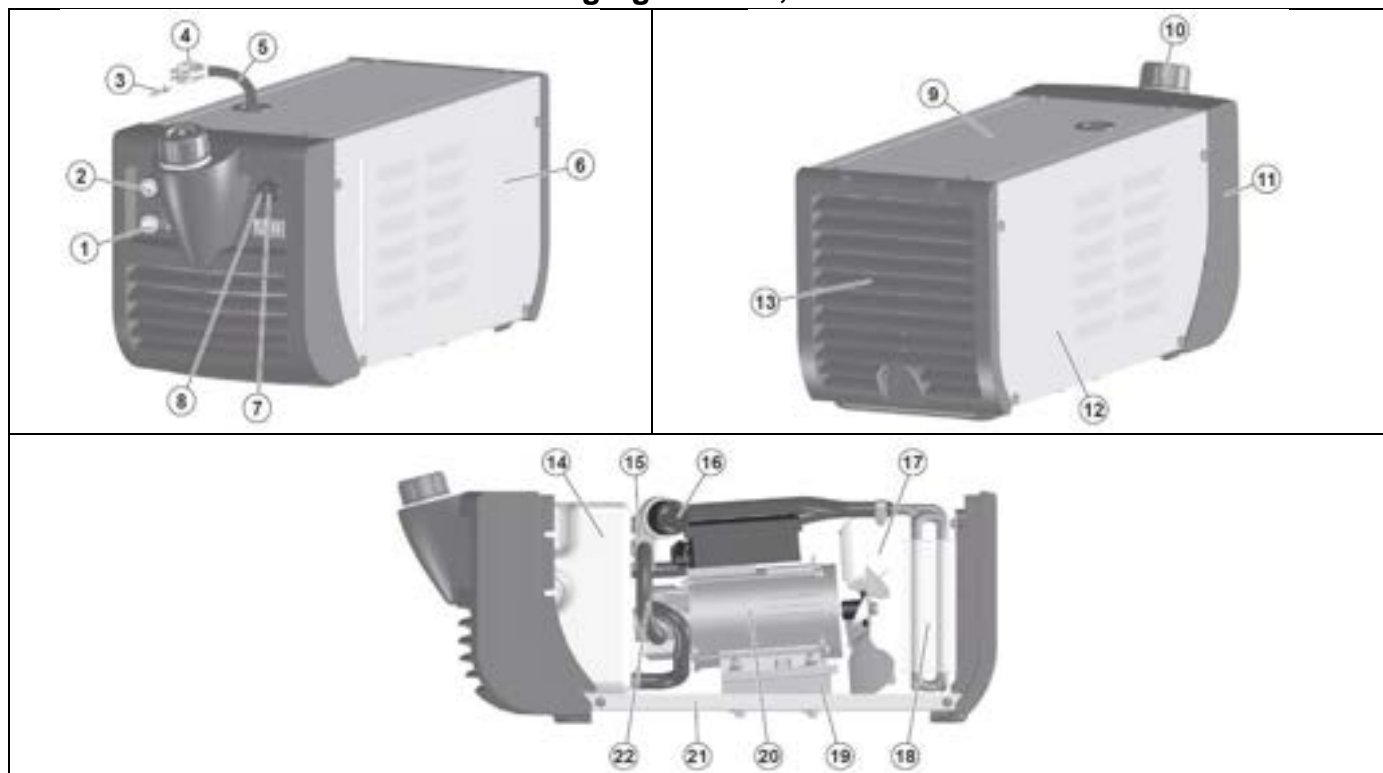
Seznam rezervnih delov VARTIG 301 AC/DC



Poz.	DV šifra	Naziv dela	Art.Nr.	Opombe
35	605936	Nogica	431329	
36	605929	SET kondenzatorski	418858	
37	605951	Izolant	352944	
38	605930	Notranje kovinsko ogrodje	449485	
39	606032	Streme za pritrditev transformatorja	463218	
40	605987	Transformator	481436	
41	605950	Senzor tokovni	481946	
42	605978	Konektor ženski 3x2-polni	419074	
43	606023	Diode sekundarnega toka /Vezje snubber	377144	
44	605964	Sekundarna dioda	423236	
45	605967	Termostat	478846	
46	606001	Sekundarna diodna stopnja (PCB)	377143	
47	606021	IGBT sekundarni	286047	
48	606024	Zaščita sekundarnega IGBT (PCB)	377154	
49	605998	Ventil plinski	425938	
50	605946	Dno	404912	
51	606046	Vložek čelne plošče (PCB)	377152A	
52	605931	Enkoder	454150	
53	605985	Robotski vmesnik -izoliran (samo za VARTIG 301 AC/DC R)	377170	

DODATEK: Hladilni agregat (opcija: HA 22, HA 30)

Seznam nadomestnih delov Hladilni agregat HA 22, HA 30



Poz.	Opis	HA 22		HA 23		Opombe
		Šifra DV	Art.Nr.	Šifra DV	Art.Nr.	
1	Priključek hitri rdeč	606344	403632	403632	403632	
2	Priključek hitri modri	606345	403625	403625	403625	
3	Terminal za moški priključek 3x2	606346	403783	403783	403783	
4	Konektor moški 3x2	606347	403779	403779	403779	
5	Pomožni kabli	606348	413535	413535	413535	
6	Stranica desna	606349	446631B	606366	420926C	
7	Nosilec varovalke	606350	451740	451740	451740	
8	Varovalka	606351	428879	606367	429049	
9	Pokrov	606352	420918B	606368	420928C	
10	Pokrov rezervoarja z mikro ventilom	606353	466451	466451	466451	
11	Sprednji panel	606354	352454A	352454A	352454A	
12	Stranica leva	606355	446630B	606369	420927C	
13	Zadnji panel	606356	352456A	352456A	352456A	
14	Rezervoar	606357	460253	460253	460253	
15	Razdelilnik za vodo	606358	457761	457761	457761	
16	Tlačno stikalo	606359	453246	453246	453246	
17	Ventilator	606360	486564	486564	486564	
18	Radiator	606361	418846	418846	418846	
19	Nosilec električne črpalke	606362	465464	465464	465464	
20	Črpalka	606363	345460	606370	345461	
21	Podnožje	606364	404932	606371	404914	
22	Cev za vodo	606365	485191	485191	485191	

▪ **Naročanje rezervnih delov**

Ob naročanju nadomestnih delov jasno navedite:

- 1) Šifro, Art.Nr in naziv naročanega dela
- 2) Tip aparata
- 3) Priključno napetost in frekvenco, ki sta označeni na napisni ploščici na aparatu
- 4) Serijsko številko izdelka

PRIMER

Šifro 605924, Art.Nr. 376887, Filter EMC, - za VARTIG 301 AC/DC, 400 V -50/60 Hz - serijska št. 1231567

Naročena količina: 1 kos.
