

SEZNAM REZERVNIH DELOV

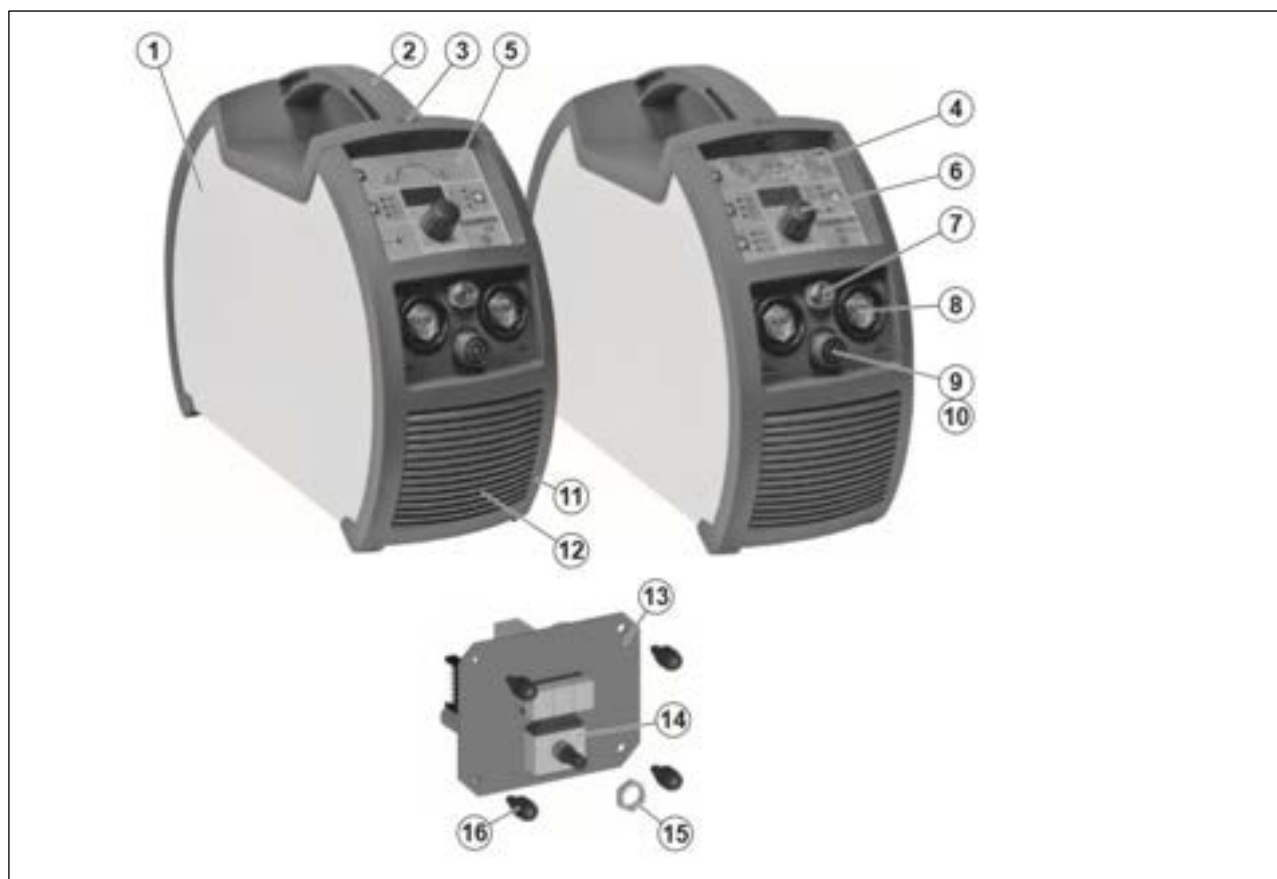
VARTIG 201 DC



DAIHEN VARSTROJ
varjenje in rezanje ter robotizacija d.d.
Industrijska ulica 4
SLO- 9220 Lendava

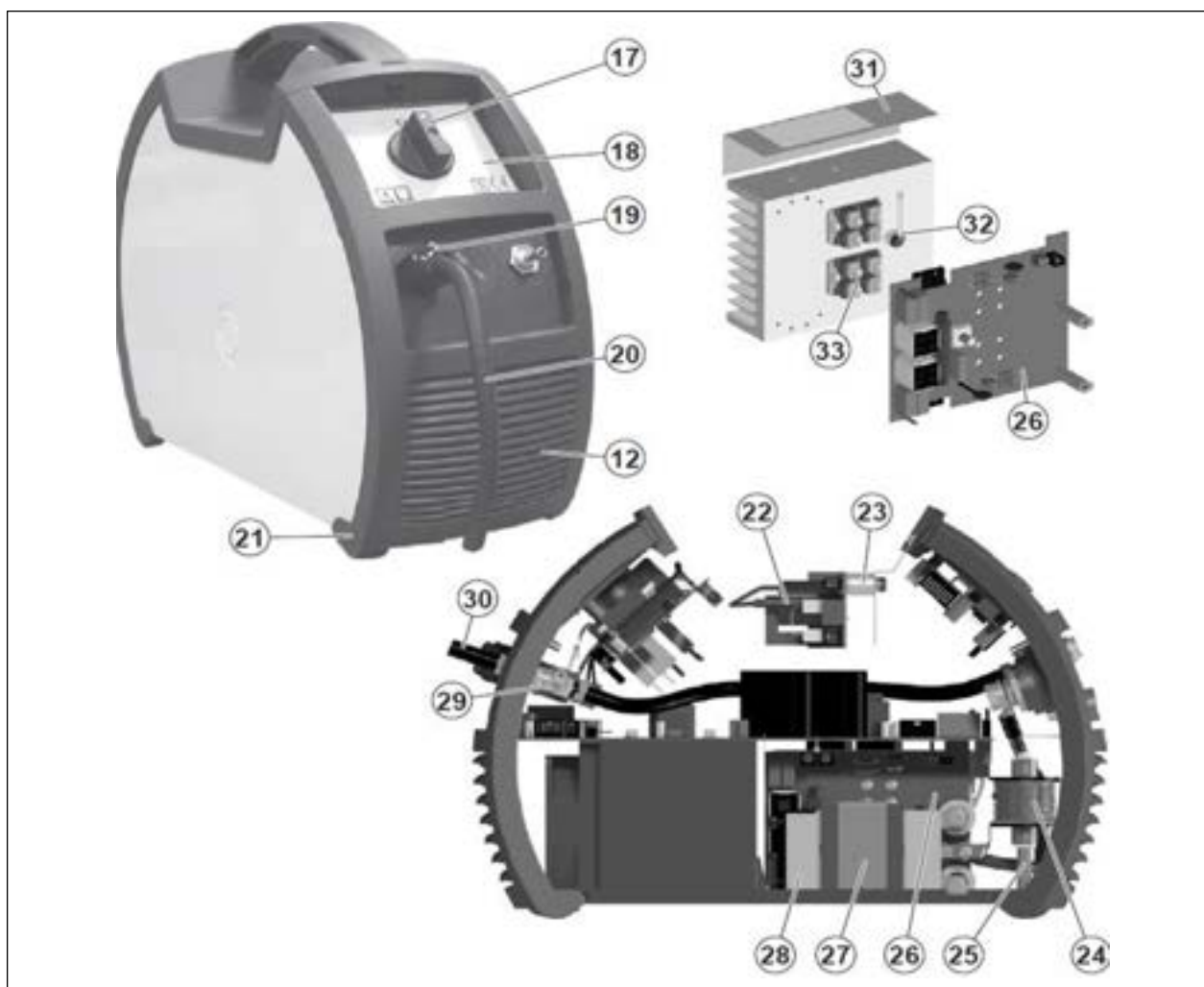
Tel: + 386 (0)2 5788 820
fax: + 386 (0)2 5751 277
E-mail: info@varstroj.si
url: <http://www.varstroj.si>

Prodaja: +386 (0)2 5788 834, 835
Export: +386 (0)2 5788 839, 840
Servis-tel: +386 (0)2 5788 836, 879
Servis-fax: +386 (0)2 5751 646



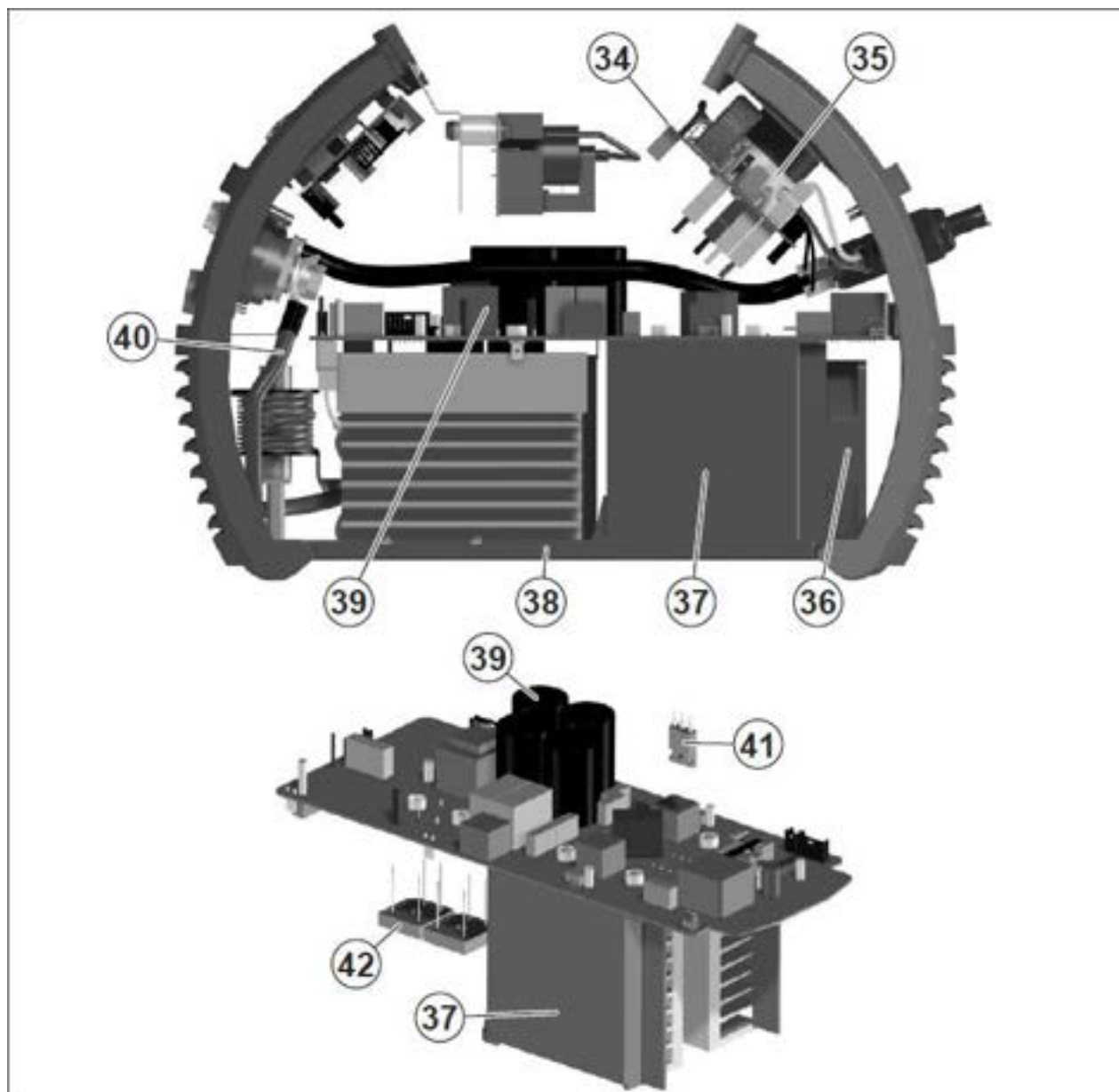
Poz.	DV šifra	Naziv dela	Art.	Opombe
1	606043	Stranica	352553C	
2	606051	Ročaj	438205A	
3	605923	Nosilec pasu	365850	
4	606057	Plošča čelna z nalepko VARTIG 201 DC	447865B	
6	605960	Gumb za nastavljanje	438849	
7	605977	Priključek hitri-plin	403635	
8	605922	Priključek hitri	403611	
9	605959	Konektor gorilnika 6-polni/Vtg201	419002	
10	605976	Matica konektorja /Vtg201	423134	
11	606041	Maska sprednja	352464A	
12	606034	Mrežica	352384A	
13	606048	Vložek čelne plošče (PCB)	377173A	
14	605931	Enkoder	454150	
15	605933	Matica enkoderja	423102	
16	605983	Distančnik čelne plošče	424027	

Seznam rezervnih delov VARTIG 201 DC



Poz.	DV šifra	Naziv dela	Art.Nr.	Opombe
17	605948	Ročica stikala	438710	
18	605965	Nalepka zadnja	467025	
19	605957	Uvodnica	427895	
20	606002	Kabel priključni	235996	
21	606033	Stena zadnja	352383A	
22	606007	Vezje vžigno (PCB)	377172	
23	605947	Distančnik PCB	424009	
24	605934	Transformator HF	239987	
25	605961	Distančnik HF transformatorja	424159	
26	606025	Sekundarna stopnja	377175	
27	606012	Streme za pritrditev transformatorja	463220	
28	605986	Transformator	481420	
29	605940	Ventil plinski	425933	
30	605937	Cev za plin	485040	
31	605935	Zaščita hladilnega rebra	466900	
32	605925	Termostat	478786	
33	605964	Sekundarna dioda	423236	

Seznam rezervnih delov VARTIG 201 DC



Poz.	DV šifra	Naziv dela	Art.Nr.	Opombe
34	606008	Vezje napajalnika / EMC	377174	
35	605932	Glavno stikalo	435375	
36	605927	Ventilator	444510	
37	605944	Nosilec hladilnih reber	427251	
38	606042	Dno	352475A	
39	605979	Stopnja končna (PCB)	240492	
40	605926	Kabel tokovni povezovalni	413396	
41	605921	Primarni IGBT (PCB)	286020	
42	606030	Primarni usmernik	455510	

▪ **Naročanje rezervnih delov**

Ob naročanju nadomestnih delov jasno navedite:

- 1) Šifro, Art.Nr in naziv naročanega dela
- 2) Tip aparata
- 3) Priključno napetost in frekvenco, ki sta označeni na napisni ploščici na aparatu
- 4) Serijsko številko izdelka

PRIMER

Šifro 605924, Art.Nr. 376887, Filter EMC, - za VARTIG 301 AC/DC, 400 V -50/60 Hz - serijska št. 1231567

Naročena količina: 1 kos.
