

## Seznam rezervnih delov

### DIGITALNI INVERTERSKI VARILNI IZVOR

# VARMIG CPTX-I



MODEL:

**VARMIG CPTX-I 400 2W**

**VARMIG CPTX-I 500 2W**

+ WF 04



: Art.606805, Ver.:C1035/C1036-04, 2020.12

DAIHEN VARSTROJ,  
varjenje in rezanje ter robotizacija d.d.  
Industrijska ulica 4  
SLO- 9220 Lendava

Tel: +386 (0)2 5788 820  
fax: +386 (0)2 5751 277  
E-mail: [info@varstroj.si](mailto:info@varstroj.si)  
url: <http://www.varstroj.si>

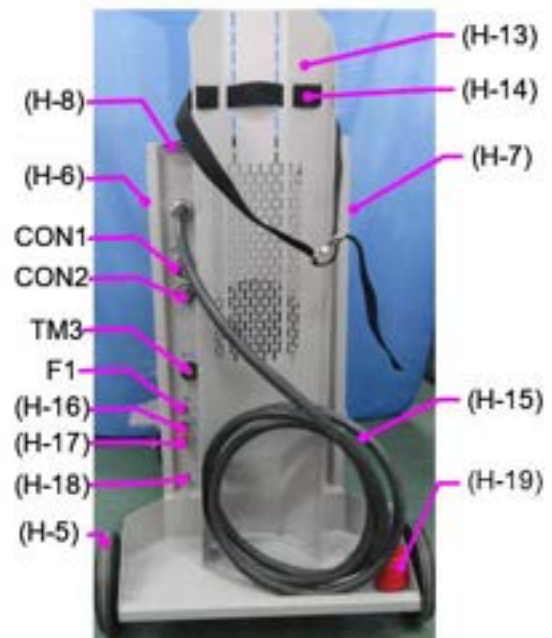
Prodaja: +386 (0)2 5788 834, 835  
Export: +386 (0)2 5788 839, 840  
Servis-tel: +386 (0)2 5788 836, 879  
Servis-fax: +386 (0)2 5751 646

## SEZNAM REZERVNIH DELOV

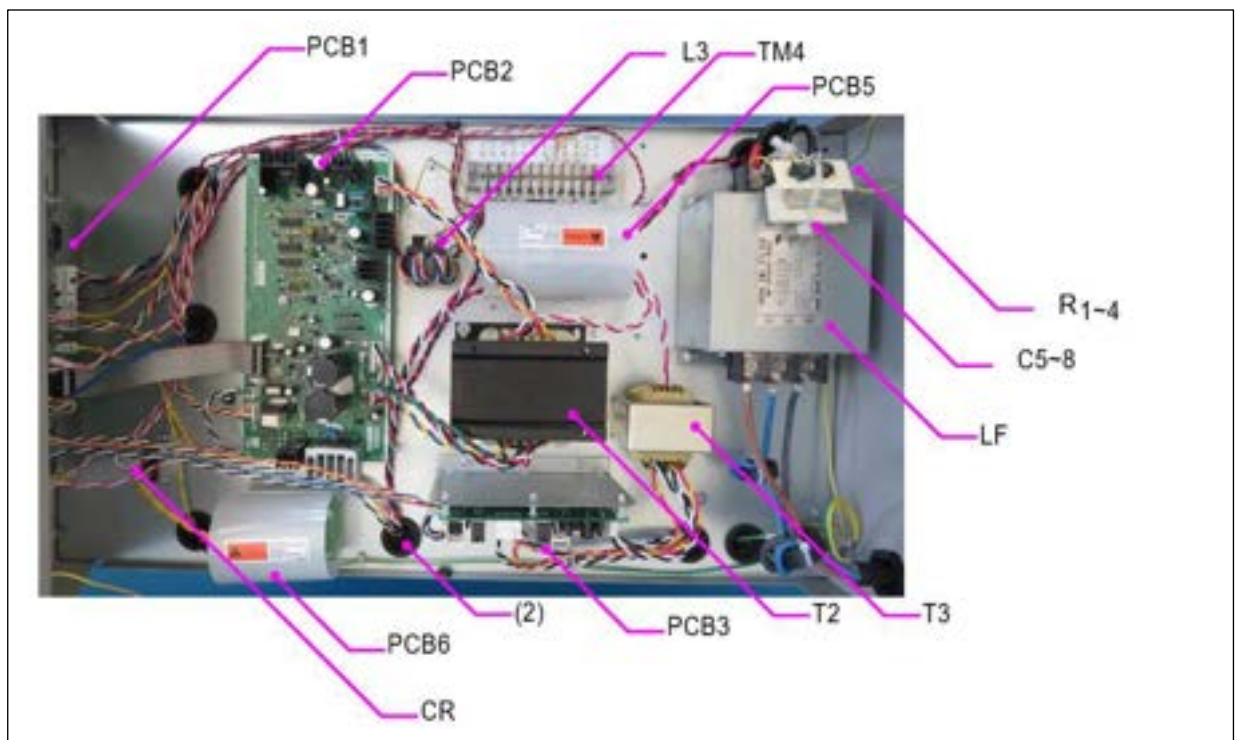
Prikaz delov ohišja var. izvora



Prednja stran

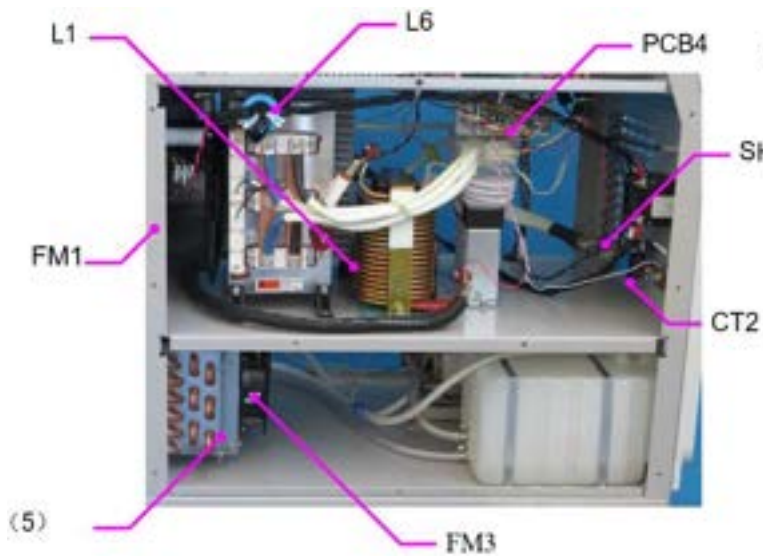


Zadnja stran

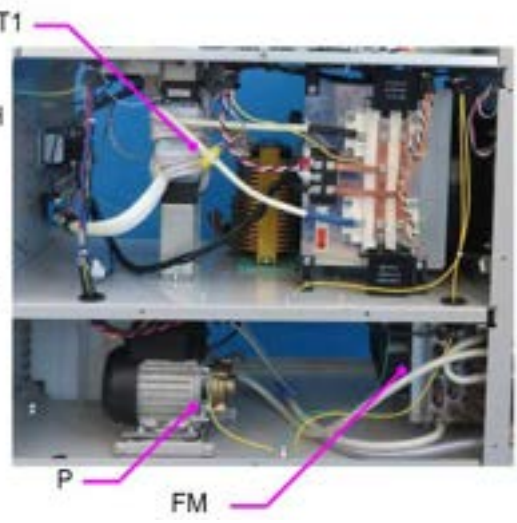


Pogled od zgoraj

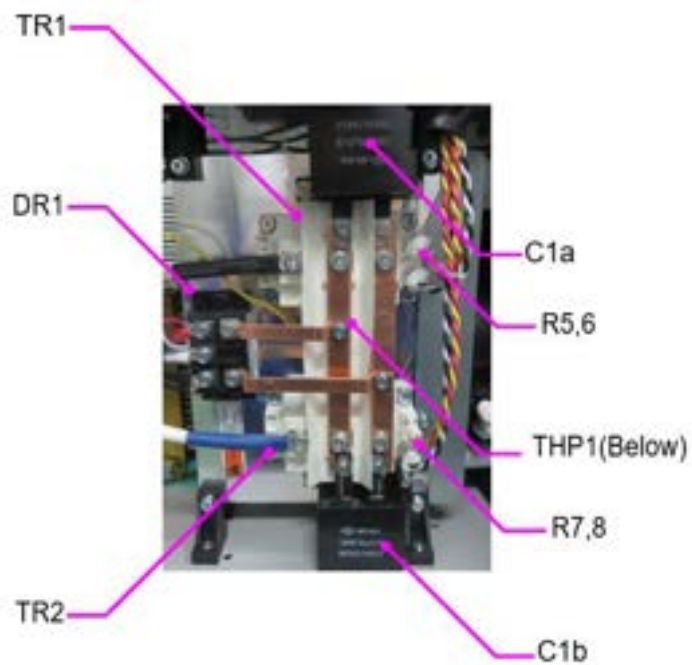
**SEZNAM REZERVNIH DELOV (Nadaljevanje)**



Desna stran var. izvora

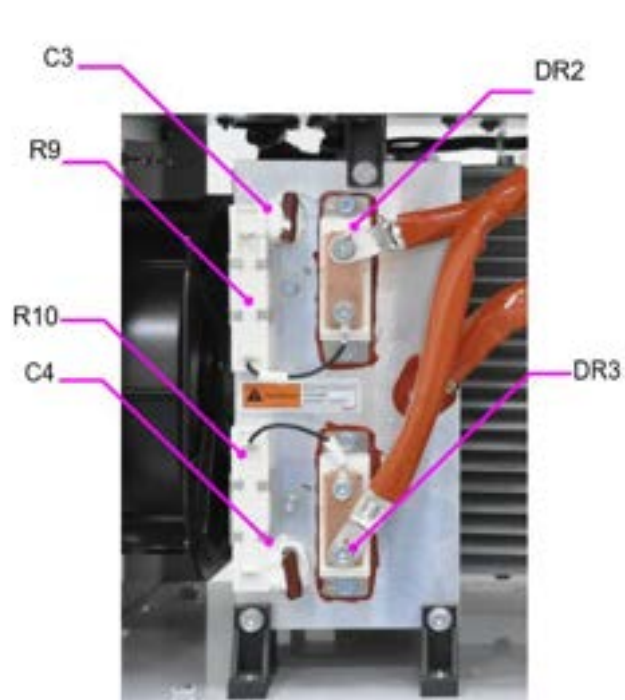


Leva stran var. izvora

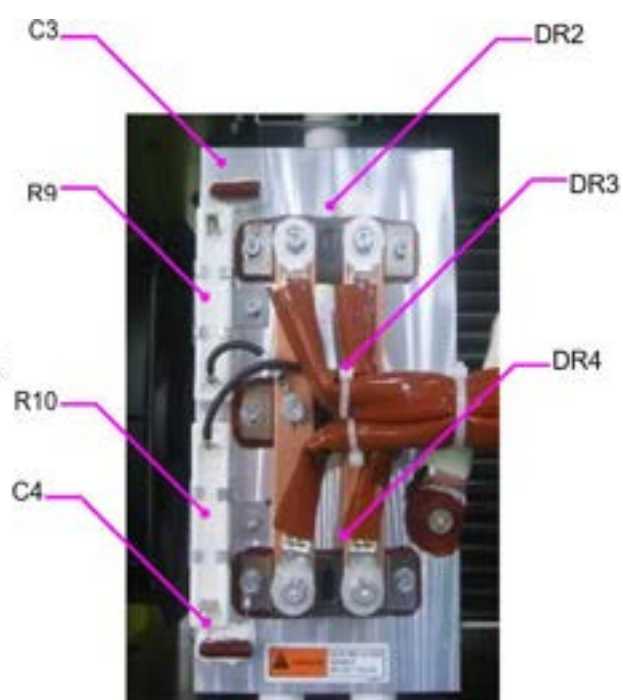


Prikaz TR

## SEZNAM REZERVNIH DELOV (Nadaljevanje)



Prikaz DR  
(VARMIG CPTX-I 400 2W)



Prikaz DR  
(VARMIG CPTX-I 500 2W)

## SEZNAM REZERVNIH DELOV

- Za naročilo delov se obrnite na svojega zastopnika.

### 1) Seznam delov varilnega izvora

Oznaka	Part No.	Naziv	Specifikacija	VARMIG CPTX-I		Opombe
				400 2w	500 2w	
				količina	količina	
NF	300-0441	STIKALO VKLOPNO Z VAROVALKO	CA3-BO-24-640-41D-C	1	-	604763
	300-0442	STIKALO VKLOPNO Z VAROVALKO	IELK111-1-63-500-AEK-01-V	-	1	606885
	300-0443	POKROV STIKALA (DCP73BH W-W03829)	QW-W03829	1	1	630054
LF	4519-026	FILTER	NF 3050C-RQ2	1	1	630043
PL1	QW-W00115	LUČKA	QW-W00115	1	1	606886
DR1	100-1393	MODUL DIODNI	MDS75-16	1	-	606887
	100-1409	MODUL DIODNI	MDS100-16	-	1	606888
DR2~3	100-0666	MODUL FRD	BD150N04FZ	2	-	606889
DR2~4	100-2056	MODUL FRD	MMF300Y060DK1	-	3	606919
DR5	100-0188	MODUL DIODNI	1N4007	1	1	679020
TR1,2	300-0404	MODUL IGBT	GD75HFU120C1S	2	-	606890
	300-0394	MODUL IGBT	GD150HFU120C2S	-	2	606891
CT1	100-0851	TRANSFORMATOR TOKOVNI	QW-W00050	1	1	606892
CT2	P30110L04	HALOV DETECTOR TOKA	P30110L04	1	1	606893
SH	100-0938	SHUNT	60mV 400A	1	-	606894
	4403-128	SHUNT	60mV 600A	-	1	606895
FM1	300-0406	VENTILATOR	200FZY8-S (AC400V)	1	1	606896
	100-0850	MREŽICA ZAŠČITNA	QW-W00049B	1	1	606897
FM2,3	300-0395	VENTILATOR	TP2123HST,120X120X38,230VAC	2	2	689241
F1	4610-008	VAROVALKA	250V 1A	1	1	681431
	300-0444	NOSILEC VAROVALKE	ZH255	1	1	678481
C1a,b	100-1953	KONDENZATOR	MFD-DA01 DC1200V-20μF	2	2	606898
C3,4	100-1396	KONDENZATOR	CBB81-2000V-223J	2	2	606899
C5~C8	300-0405	KONDENZATOR	KNB1560 0.1μF 275VAC	4	4	025029
C9,C10	100-1011	KONDENZATOR	CS17-F2GA103MYGSA	2	2	630034
CON1	100-0094	KONEKTOR 4P	DPC25-4BP-Z	1	1	601411 -OK
CON2	100-0335	KONEKTOR 6P	DPC25-6BP-Z	1	1	630059 -OK
L1	P30130C00	DUŠILKA IZHODNA	P30130C00	1	-	606900
	P30110C00	DUŠILKA IZHODNA	P30110C00	-	1	606901
L2	4739-543	JEDRO FERITNO	E04RA310190100	1	1	630046E1
L3	4739-497	JEDRO FERITNO	E04RA400270150	1	1	630047E1
L4	100-2697	JEDRO FERITNO	E04RJ402715	1	1	606902
L5	100-2221	JEDRO FERITNO	TW70W(R311019)	1	1	630045E1
L6	100-0618	JEDRO FERITNO	HM2AT4815	1	1	630048
PCB1	P30256P00	VLOŽEK ELEKTRONSKI-PCB	P30256P00	1	1	606903
PCB2	P30110Q00	VLOŽEK ELEKTRONSKI-PCB	P30110Q00	1	1	606904
PCB3	P30066S00	VLOŽEK ELEKTRONSKI-PCB	P30066S00	1	1	606905
PCB4	P30110R00	VLOŽEK ELEKTRONSKI-PCB	P30110R00	1	1	606906
PCB5	P30110X00	VLOŽEK ELEKTRONSKI-PCB	P30110X00	1	1	606907
PCB6	HA-4	VLOŽEK ELEKTRONSKI-PCB	HA-4	1	1	699618
R1~4	100-175	VARISTOR	TND14V-911KB0LLAA0	4	4	630068
R5~8	4508-015	UPOR	1KE/0,33W	4	4	678919

## SEZNAM REZERVNIH DELOV (nadaljevanje)

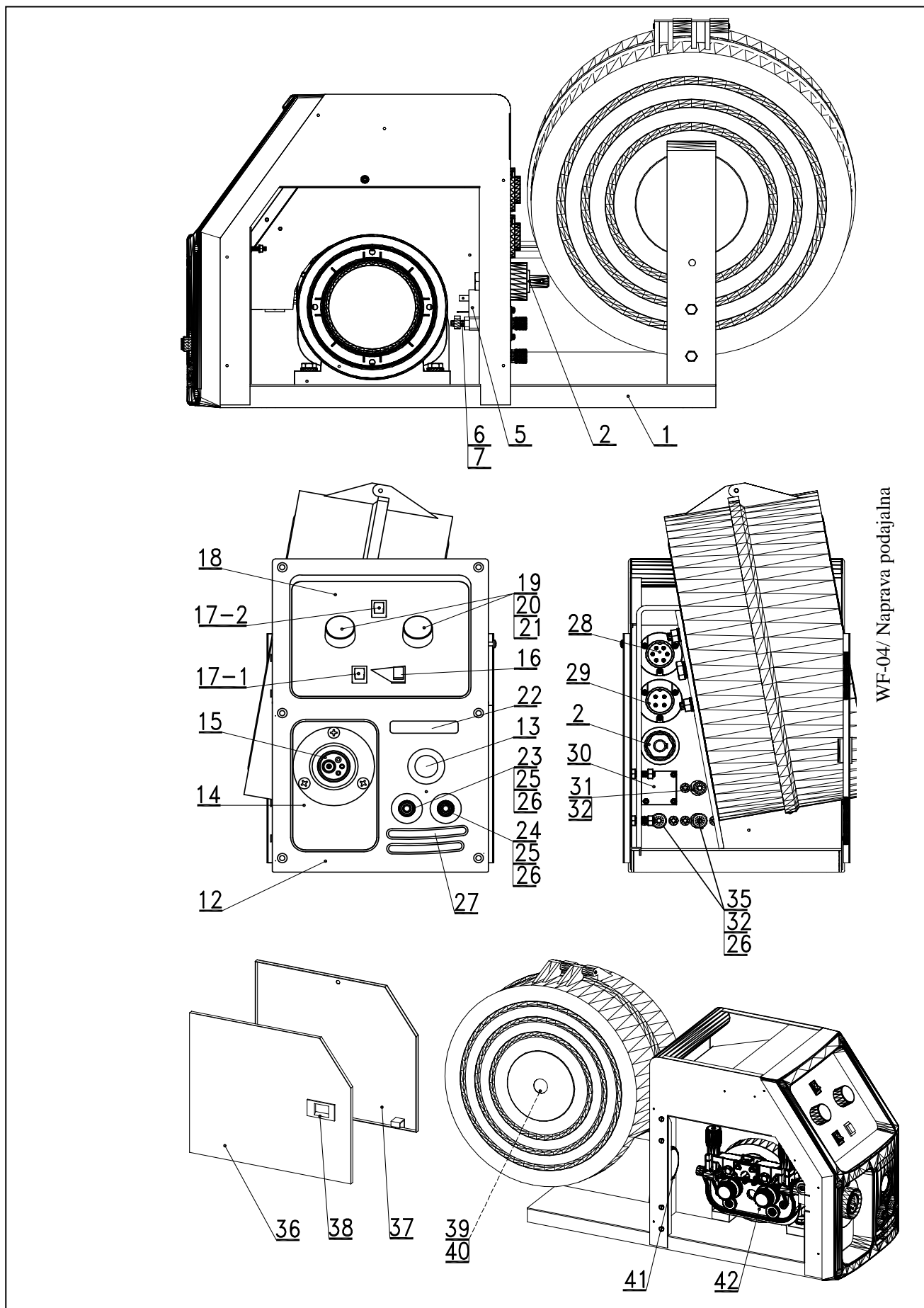
Oznaka	Part No.	Naziv	Specifikacija	VARMIG CPTX-I		
				400 2w	500 2w	
				količina	količina	
R9,10	100-0858	UPOR CEMENTIRAN	RX27N-4V-40W-5.1RJ	2	2	606908
R11	100-0672	UPOR CEMENTIRAN	RX27-4V-40W-1R-J	1	1	606909
T1	QW-W00160	TRANSFORMATOR	QW-W00160	1	-	606910
T1	QW-W00152B	TRANSFORMATOR	QW-W00152B	-	1	606911
T2	QW-W00123	TRANSFORMATOR	QW-W00123	1	1	606912
T3	QW-W00128	TRANSFORMATOR	QW-W00128	1	1	606913
THP1	100-0931	TERMOSTAT	KSD301-PM6-80/3-NC(250# CQC)	1	1	606914
THP2	100-0932	TERMOSTAT	KSD301-PH-110/3-NC(250# CQC)	1	1	606915
TM2,TM3	100-1573	VTIČNICA Z IZOL.KPL. 50KV	CX0058	2	-	675895
	100-2218	VTIČNICA Z IZOL.KPL. 70/95KV	CX0059	-	2	675894
TM4	100-2057	SPONKA PRIKLJUČNA	TB-1512	1	1	606916
CR	4341-139	RELE G2R-1-T DC24V	G2R-1-T DC24V	1	1	630135
P	300-0396	ČRPALKA	KN 37 400V Art362230	1	1	606599
PS	300-0397	SENZOR PRETOKA	BABARIA BFS301	1	1	605342
(1)	4735-038	GUMB	K-100 22RSB RHOS	2	2	630641
	4735-039	KAPICA	K-100 22CSBL RHOS	2	2	630642
(2)	W-W03637	UVODNICA Z ZAŠČITO	W-W03637	11	11	630509
(3)	C1032W02	NALEPKA ČELNE PLOŠČE	C1032W02	1	-	606917
	C1033W02		C1033W02	-	1	606918
(4)	300-0398	REZERVOAR	TANK FOR WELLBEE	1	1	604023
(5)	300-0399	IZMENJEVALEC TOPLOTE	ART-258864	1	1	604664
(H-1)		MASKA PVC ZGORNJA 400-1		1	1	603279
(H-2)		MASKA PVC SREDNJA 400-2		1	1	603369
(H-3)		MASKA PVC SPODNJA 400-3		1	1	603281
(H-4)		KOLO 160 GI		1	1	600530
(H-5)		KOLO 200		1	1	676020
(H-6)		STRANICA LEVA	C1032G02	1	1	606921.MO
(H-7)		STRANICA DESNA	C1032G01	1	1	606920.MO
(H-8)		POKROV	C1032G03	1	1	606922.MO
(H-9)		ROČAJ	R.9005	1	1	603255
(H-10)		NOSILEC ZGORNJI	R.7036	1	1	608014
(H-11)		NOSILEC WF z vzmetjo	R.9005	1	1	604067
(H-12)		PODSTAVEK ZA PPN	R.7036	1	1	608012
(H-13)		DRŽALO JEKLENKE	R.7036	1	1	699564.GR
(H-14)		PAS VEZNI		1	1	695624
(H-15)		KABEL PRIKLJUČNI VS M400S		1	1	606923
(H-16)	4739-550	PRIKLJUČEK HITRI MODRI		1	1	609626
(H-17)	4739-549	PRIKLJUČEK HITRI MODRI		1	1	609625
(H-18)		SET DRENAŽNI		1	1	606766
(H-19)		VTIČ 32A, 400V 3POL.+N+E	NR.581	1	1	680041

※ Pri naročilu elektronskega vložka P30110P00, navedite programsko verzijo (software version number) zapisano na nalepki na zadnji strani varilnega aparata.

primer: "P30110 Ver ###.###.000" ali "P30110 Ver ###.###.000".

Rele "RY" za WCR signal ni vključen v dobavo P30110P00. Odstranite in ga ob zamenjavi namestite na nov elektronski vložek

Seznam delov: Naprava podajalna WF-04



WF-04/ Naprava podajalna



**16.2. Seznam delov / Naprava podajalna WF-04 / Nadaljevanje**

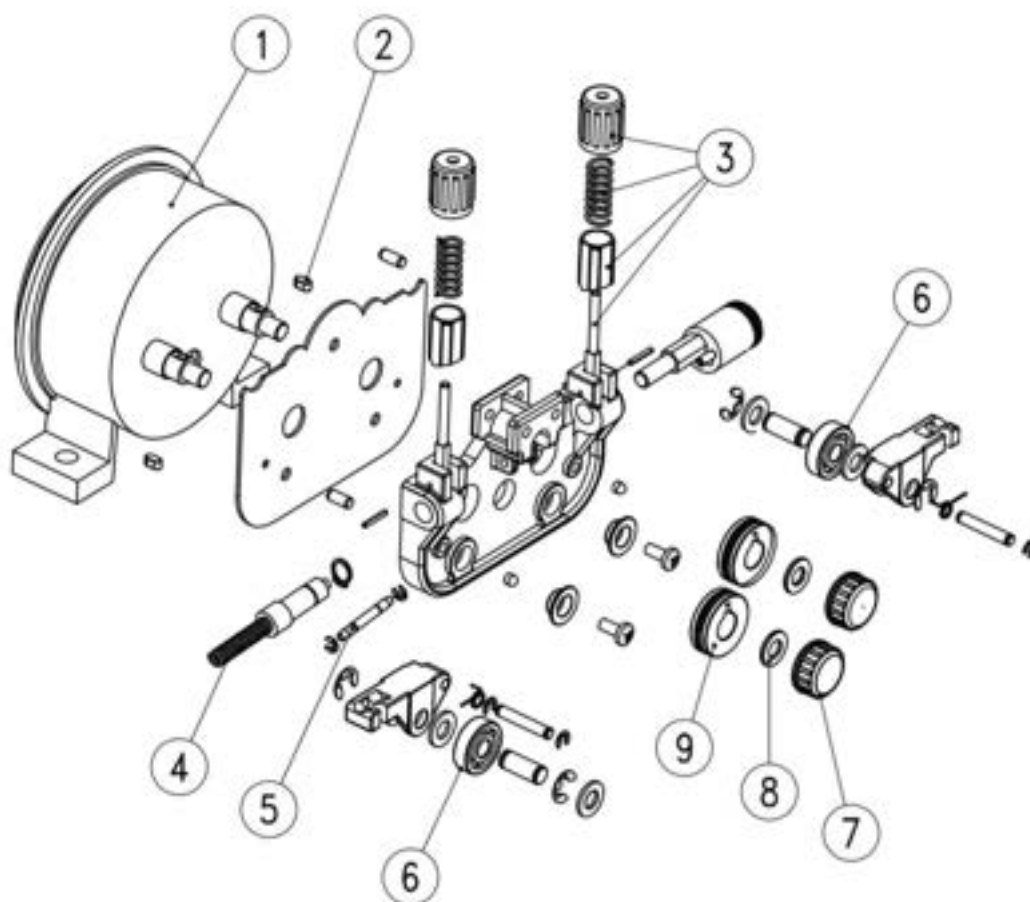
Pri naročilu obvezno navedite - šifro pozicije.

Poz.	Naziv – opis elementa	Šifra DV	Količina	Opombe
1	OHIŠJE WF 04	606833.GR	1	
2	VTIČ Z IZOL.KOMP. 70/95KV CX00 stenski	605311	1	
5	VENTIL EL.MAGNETNI 5511 NBA 05	696484	1	
6	PRIKLJUČEK II - 6R12X30 CUZN39PB2	680820	1	
7	OBJEMKA CEVNA 011,3-505R - Art.16700007	692952	1	
12	MASKA PLASTIČNA - ZGORNJA PPN	603362	1	
13	ČEP SLEPI T22	696028	1	
14	NALEPKA PRIKLJUČEK CENTR. WF	603470	1	
15	PRIKLJUČEK CENTRALNI MINIEURO kpl.t	606619	1	
16	TIPKALO STK L-5-TIPKA	674186	1	
17-2	STIKALO KLECNO 10A/250V, <b>On-Off</b>	605152	1	)
17-1	STIKALO KLECNO 10A/250V, 0/remote	605152	1	
18	PLOŠČA ČELNA (Ba +sitolisk)	<b>608205</b>	1	
19	POTENCIOMETER 5 K OHM/LIN 4W,OS KOVINSKA	603927	2	
20	GUMB FI31/FI6 26 31 060	603791	2	
21	POKROV FI31 41 31 100	603792	2	
22	NALEPKA DAIHEN VARSTROJ srebrna 68x12R2	603500	1	
23	PRIKLJUČEK HITRI NW 5 G1/8 MODRI	606217	1	
24	PRIKLJUČEK HITRI NW 5 G1/8 RDEČ	606216	1	
25	PRIKLJUČEK R1/8x42 VTG1605 DIG	699672	2	
26	OBJEMKA CEVNA 010,0-505R - Art.16700005	671078	4	
27	NALEPKA VODA (VHOD - IZHOD)	606852	1	
28	KONEKTOR DPC25-6BP-Z	630059	1	
29	KONEKTOR DPC25-4BP-Z 4730-006	601411	1	
30	POKROVČEK ZA LUKNJO fi29 PPN D44.3	605056	1	
31	PRIKLJUČEK 9/16"- 18 UNF - R1/8(prit. z drž.)	605349	1	plin
32	DRŽALO PRIKLJUČKOV (KU1997D02	605316	3	
35	PRIKLJUČEK 5/8"- 18 UNF/fi5(pr	605350	2	voda
36	STRANCA DESNA	603158.MO	1	
37	STRANCA LEVA	603159.MO	1	
38	ZAPIRALO ZASKOČNO SOUTHCO	602592	1	
39	NOSILEC KOLUTA STANDARD 2 ART.G08581	605312	1	
39a	MATICA ZATEZNA	605552	1	
40	BOBEN ZAŠČITNI i330	693904	1	
41	OBROČEK Z UTOROM i45/i60 PVC ART.NR. 14	696525	1	
42	MPŽ Z MOTORJEM 120SN-C2-SET	606644	1	



## Seznam potrošnih delov / Naprava podajalna WF-04

Pri naročilu obvezno navedite - šifro pozicije.



Poz.	Šifra DV	Naziv – opis elementa	Št. kosov	Oznaka /Opombe
1	606872	MOTOR ZA POGON ŽICE 24V 120SN10-CQ	1	
2	606873	MOZNIK 5X5X10 (120SN-C2)	2	
3	606874	SET - ROČICA POGONA ŽICE (120SN-C2)	1	
4	606877	UVODNICA ŽICE (120SN-C2)	1	
5	606876	CEVKA VMESNA $\Phi 5 \times \Phi 3 \times 38$ (120SN-C2)	1	
6	606879	LEŽAJ 1102005 (120SN-C2)	2	
7	606875	MATICA ZA POGONSKO KOLO (120SN-C2)	2	
8	010553	PODLOŽKA 10,5 A3F	2	
	606878	MEHANIZEM ZA POMIK ŽICE Art.83030432 brez motorja	1	Set poz.2-9
9	606867	KOLO POGONSKO 0,8-1,0 (120SN-C2)	2	
9	606868	KOLO POGONSKO 1,0-1,2 (120SN-C2)	2	
9	606869	KOLO POGONSKO 1,2-1,6 (120SN-C2)	2	
9	606870	KOLO POGONSKO 1,0-1,2 Al (120SN-C2)	2	
9	606871	KOLO POGONSKO 1,2-1,6 Al (120SN-C2)	2	