

## Seznam rezervnih delov

### VARMIG 351- D Supermig



DAIHEN VARSTROJ, varjenje  
in rezanje ter robotizacija d.d  
Industrijska ulica 4  
LO- 9220 Lendava

Tel: + 386 (0)2 5788 820  
fax: + 386 (0)2 5751 277  
E-mail: [info@varstroj.si](mailto:info@varstroj.si)  
url: <http://www.varstroj.si>

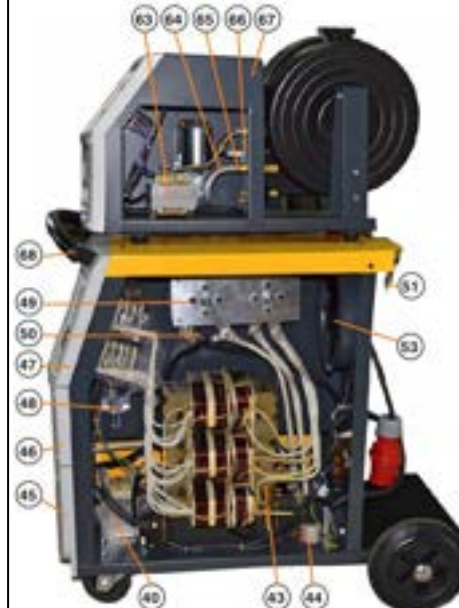
Prodaja: +386 (0)2 5788 834, 835  
Export: +386 (0)2 5788 839, 840  
Servis-tel: +386 (0)2 5788 836, 879  
Servis-fax: +386 (0)2 5751 646



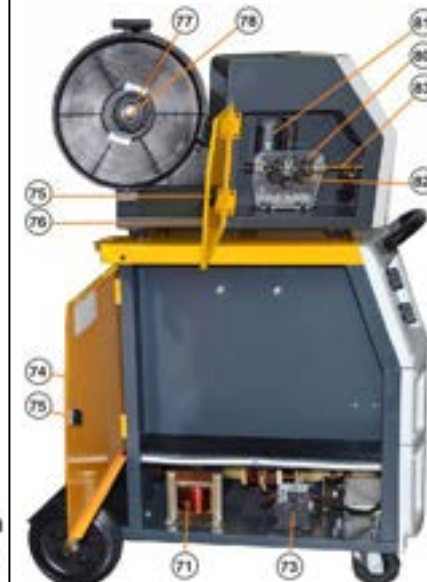
SLIKA 1, BILD 1, FIGURE 1,  
ÁBRA 1, SLIKA 1, СЛИКА 1



SLIKA 2, BILD 2, FIGURE 2,  
ÁBRA 2, SLIKA 2, СЛИКА 2



SLIKA 3, BILD 3, FIGURE 3,  
ÁBRA 3, SLIKA 3, СЛИКА 3



SLIKA 4, BILD 4, FIGURE 4,  
ÁBRA 4, SLIKA 4, СЛИКА 4

## Seznam rezervnih delov VARMIG 351- D Supermig

Slika	Poz	Naziv dela	šifra	Opombe
1	1	Stikalo vklopno	015172	
1	2	Stikalo stopenjsko 1-2-3	600830	
1	3	Stikalo stopenjsko 1-10	600829	
1	4	Svetilka signalna 12/24V C-275 RU	605075	
1	5	Priključek centralni kpl	603475	
1	7	Vložek elektronski MK 42 DI	603131	
1	8	Čep prosojen/led	604231	
1	9	Gumb potenciometra	690229	
1	9a	Pokrov gumba FI23	690230	
1	11	Čep slepi T22	696028	
1	12	Čep pokrivni črni FI15 - FI17,5	604267	
1	13	Maska plastična - zgornja PPN	603362	
1	15	Kolo gibljivo 100	682065	
1	16	Vtičnica komplet	675895	
1	17	Kolo 200	676020	
1	18	Kapica zaščitna	689462	
1	19	Osovina	692539	
2	20	Stranica leva PPN SYN	603159.RU	R.1028
2	21	Konektor WEIPU 5 PMA	605064	
2	22	Priključek hitri	689377	
2	23	Vtič z izol.komp. 35/70KV CX0072(sten.)	605319	
2	24	Boben zaščitni I330	693904	
2	25	Stranica leva	603252 RU	R.1028
2	26	Ohišje varovalke	678481	
2	27	Varovalka cevna 1 AT počasna	681431	
2	28	Varovalka cevna 4 AT počasna	679258	
2	29	Konektor WEIPU 5 PŽA	605063	
2	30	Vtičnica VP	675895	
2	31	Razbremenilec kabla	680053	
2	32	Vtič 5p	680041	
2	33	Kabel priključni	694960	
2	34	Stranica desna-mala	603560 RU	R.1028
2	36	Pokrov	603254 RU	R.1028
3	40	Transformator ločilni	M00712	
3	43	Transformator energetski	606551	
3	44	Sponka vrstna PA 4-6mm2	691302	
3	45	Maska PVC sprednja spodnja 400-3	603281	
3	46	Maska PVC sprednja srednja 400-2	603280	
3	47	Maska PVC sprednja zgornja 400-1	603279	

3	48a	Dioda demagnet. YMLGD 024 za podnozje RE	694869	
3	48	Rele RP 421-12V	694496	
3	48b	Ročica varovalna XT17017 za podnozje R	694868	
3	48c	Stavek sil. B 80 C1500	025002	
3	49	Stavek usmerniški	M00480	
3	51	Veriga	602879	
3	53	Ventilator	682623	
3	63	Transformator ločilni EI 84	M00794	PPN D43
3	64	Cev velic arm. 5 X 2,5	012535	
3	65	Objemka cevna 011,3-505R - Art.16700007	692952	
3	66	Ventil elektromagnetni	679892	
3	67	Ohišje-varjeno za PPN D43	605044	
3	68	Ročaj	603255	R.9005
3	68a	Čep za ročaj (za cev fi28x0,8 - 2,5)	601338	
4	71	Dušilka	680544	
4	73	Kontaktor	676659	
4	74	Vrata	603253 RU	R.1028
4	75	Zapiralo zaskočno	602592	
4	76	Stranica desna PPN	603158 RU	R.1028
4	77	Matica zatezna	605552	
4	78	Nosilec koluta žice kpl.	605460	
4	80	Mehaniz. za pomik žice KPL.	603434	
4	81	Motor za pogon žice	600249	
4	82	Kolo pogonsko fi0,6-0,8	695752*	
4	82	Kolo pogonsko fi1,0-1,2	600001	
4	82	Kolo pogonsko fi1,0-1,2 AI	600002*	
4	83	Cevka	603518	
		Masa kabel	680541	
		Opcije - dodatna oprema (potrošni deli)		
	VCP	PAKET CEVNI VMESNI 5 m**	605081*	
	VCP	PAKET CEVNI VMESNI 10 m*	605082*	
	VCP	Konektor WEIPU 5 PMK*	605061*	
	VCP	Konektor weipu 5 PŽK*	605062*	
	VCP	Priključek hitri (m) *	026092*	
	VCP	Vtič z izol.kpl. 50KV CX0022*	675897*	
	VCP	Vtičnica kabelska 50 KV CX 0042*	601622*	

**Opomba:** Deli poz.: 5, 9, 9a, 13,15,16, 17,18, 22, 23,26, 27,28, 31, 32, 45,46,47,82,83, zunanji kabli in gorilnik za varjenje so potrošni deli in niso predmet garancije  
\* - opcija