

Seznam rezervnih delov

VARMIG 451 D44 Synergy PPN D44.2

SLO

HR

SRB

BIH

MNE



DAIHEN VARSTROJ,
varjenje in rezanje ter robotizacija d.d.
Industrijska ulica 4
SLO- 9220 Lendava

Tel: +386 (0)2 5788 820
fax: +386 (0)2 5751 277
E-mail: info@varstroj.si
url: <http://www.varstroj.si>

Prodaja: +386 (0)2 5788 834, 835
Export: +386 (0)2 5788 839, 840
Servis-tel: +386 (0)2 5788 836, 879
Servis-fax: +386 (0)2 5751 646

11. SEZNAM REZERVNIH DELOV VARMIG 451 SYNERGY

Slika	Poz.	Naziv dela	VARMIG 451 D44 Synergy	Opombe
RD-3	2	KONEKTOR (5PŽA)	694895	
RD-3	3a	PRIKLJUČEK HITRI MODRI	606217	
RD-3	3b	PRIKLJUČEK HITRI - RDEČ	606216	
RD-3	4	PRIKLJUČEK R1/8"X37	689026	
RD-1	9a	PODSTAVEK ZA PPN	604068.GR	R7036
RD-1	9	NOSILEC ZA PPN Z VZMETJO	604067	R9005
RD-1	10	NOSILEC	600344.GR	R7036
RD-1	11	POKROV APARATA	603151.GR	R7036
RD-1	12	STIKALO DVOPOLNO 0-1	015172	
RD-1	13	VLOŽEK ELEKTRONSKI ST-1 F.R.	699405	
RD-1	13	STIKALO STOPENJSKO 1-10 KPL	600270	
RD-1	14	VLOŽEK ELEKTRONSKI ST-1 G.R.	699676	
RD-1	14	STIKALO STOPENJSKO 1-3 KPL.	600490	
RD-1	15	NALEPKA ČELNE PLOŠČE AP	603297	
RD-1	16	STRANICA LEVA	603211.RU	R1028
RD-1	18	KAPICA ZAŠČITNA	689462	
RD-1	19	KOLO ZADNJE	602478	
RD-1	20	KOLO SPREDNJE	015612	
RD-1,3	21	VTIČNICA VP KPL.	675894	
RD-1	22	STRANICA DESNA	603210.RU	R1028
RD-2	31	TRANSFORMATOR LOČILNI EI 150	M99419	
RD-2	32	KONTAKTOR KN43	676661	
RD-2	33	FILTER EMV	692400	
RD-2	34	DETEKTOR PRETOKA FSC-01 OPREMLJEN	605342	
RD-2	34a	CEV 5 X 1,5 VELVIC ARMIRANA ČRNA	690233	
RD-2	34b	OBJEMKA CEVNA 010,0-505R	671078	
RD-2	35	IZMENJEVALEC TOPLOTE	673812	
RD-2	36	VENTILATOR AKS. RAEZ 20/5-2GV	696006	
RD-2	37	ČRPALKA KN 33 230V KOMPAKTNA ART.256095	696007	(*1)
RD-2	38	STAVEK USMERNIŠKI	M03531	
RD-2	39	TERMOSTAT R28	603725	
RD-2	40	TRANSFORMATOR ENERGETSKI z mont.setom	603780	
RD-2	41	MASKA PVC SPREDNJA SPODNJA 400-3	603281	
RD-2	42	MASKA PVC SPREDNJA SREDNJA 400-2	603369	
RD-2	43	MASKA PVC SPREDNJA ZGORNJA 400-1	603279	
RD-2	44	ROČAJ	603255	R9005
RD-3	52	DRŽALO JEKLENKE	699564.GR	R7036
RD-3	53	PAS VEZNI	695624	
RD-3	54	SET ZA IZPUST VODE	606766	
RD-3	58	KABEL PRIKLJUČNI	024891	

RD-3	59	VTIČ	680041	
RD-3	61	UVODNICA 21 PA	603871	
RD-3	62	TIPKALO SLK	674186	
RD-3	64	VAROVALKA CEVNA 6,3 AT	011607	
RD-3	66	KONEKTOR (2PŽA)	694900	
RD-3	63	OHIŠJE VAROVALKE	678481	
RD-3	65	VAROVALKA CEVNA 2 AT	681432	
RD-4	70	POSODA PVC S POKROVČKOM	604023	
RD-4	71	POKROV PVC POSODE	606809	
RD-4	73	OBJEMKA CEVNA 12-20 (Z VIJAK)	011255	
RD-4	74	VLOŽEK ELEKTRONSKI DIGICOM	600788	(*2)
RD-4	75	SHUNT 600 A 60 MV SIB	013403	
RD-4	76	DUŠILKA	688740	
RD-4	77	CEV 10 X 3 VELVIC ARMIRANA	011921	
'-	'-	KABEL KONTAKTNI ZA MASO	602954	
'-	'-	DRŽALO GORILNIKA ZN	680727	
		Opcije - dodatna oprema (potrošni deli)		
	VCP	PAKET CEVNI VMESNI 1,2 m	600178*	
	VCP	PAKET CEVNI VMESNI 5 m**	600179*	
	VCP	PAKET CEVNI VMESNI 10 m**	600180*	
	VCP	PAKET CEVNI VMESNI 15 m**	600181*	
	VCP	KONEKTOR (2PŽK)	694904*	
	VCP	KONEKTOR (5PMK)	694896*	
	VCP	KONEKTOR (5PŽK)	694899*	
	VCP	KONEKTOR (2PMK)	694901*	
	VCP	RAZBREMENILEC KABLA MS 3057-6A	694897*	
	VCP	VTIČ Z IZOL.KOMP. 95KV CX0024	675898*	
	VCP	VTIČNICA KABELSKA 95 KV CX 004	601623*	
	VCP	PRIKLJUČEK moški	026092*	

Opomba: Deli poz 2,3a, 3b, 19,20,21,4, 42,43,59,64,66, zunanji kabli in gorilnik za varjenje so potrošni deli in niso predmet garancije

(*1) garancija na črpalkjo je 12 mesecev

(*2) pri naročilu navedite tip aparata

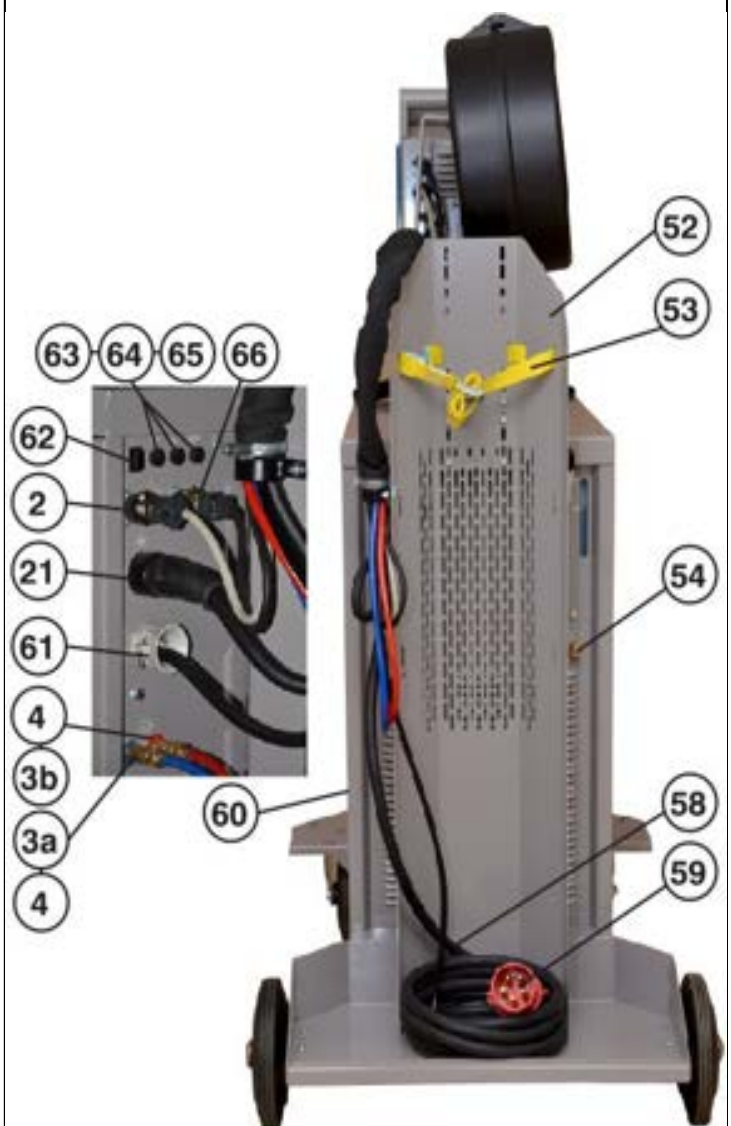
* opcija

11. 1. SEZNAM REZERVNIH DELOV

Slika RD - 1

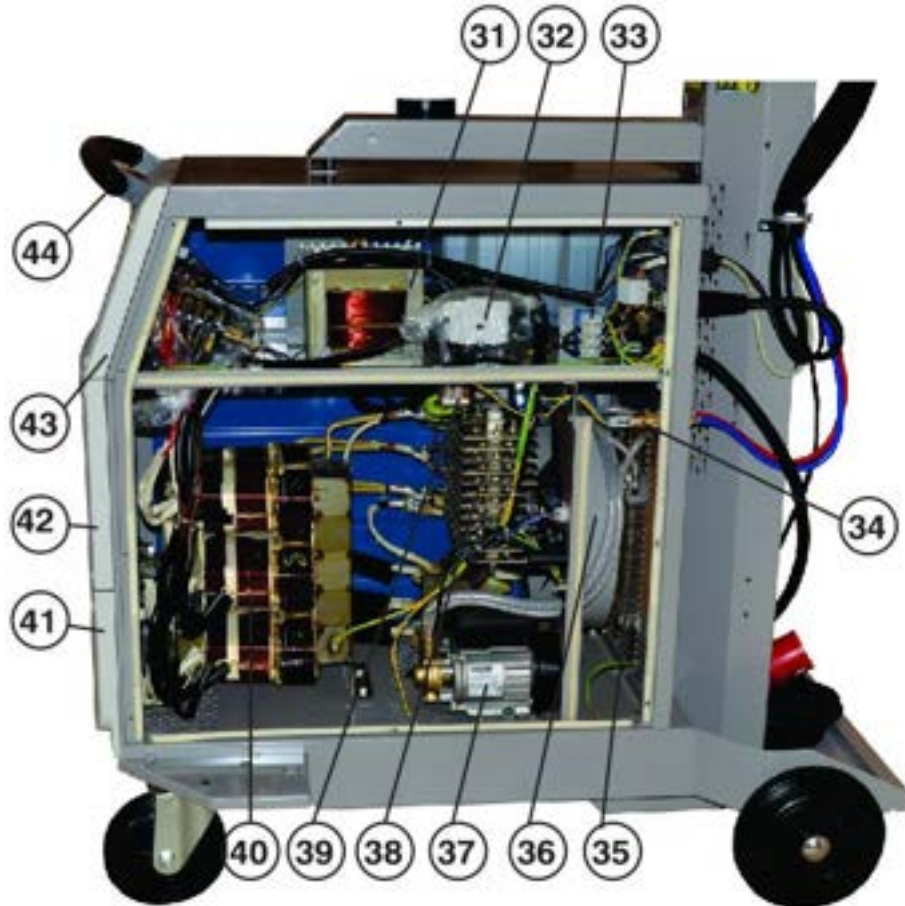


Slika RD - 3

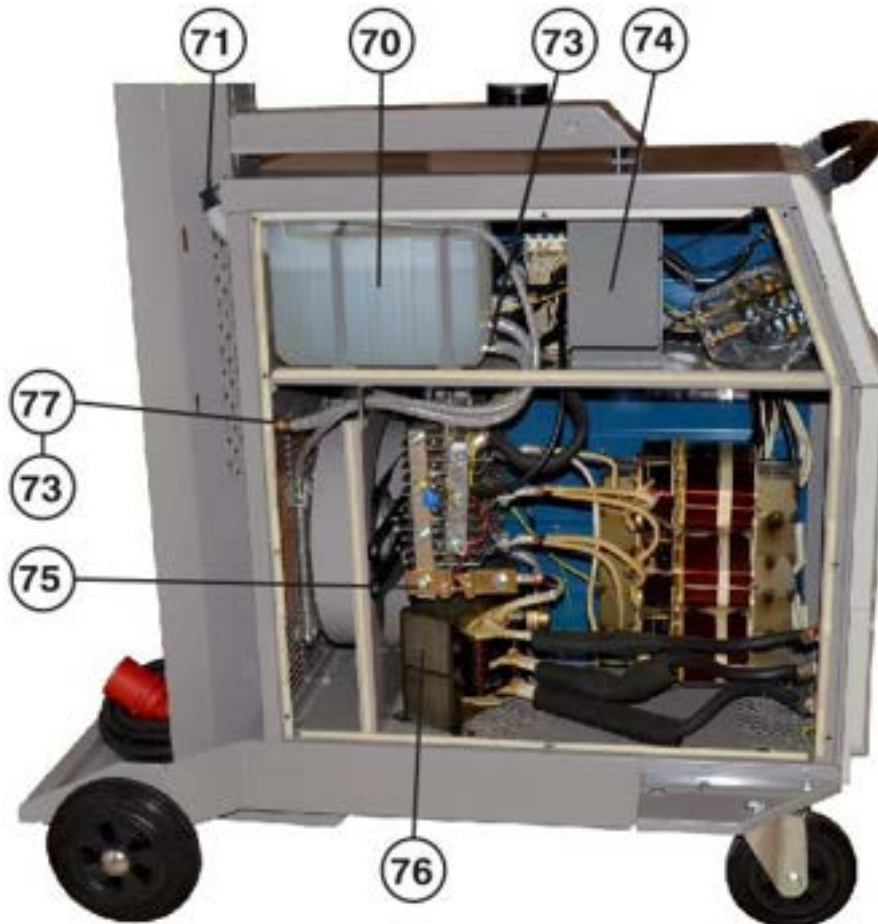


11.1. SEZNAM REZERVNIH DELOV

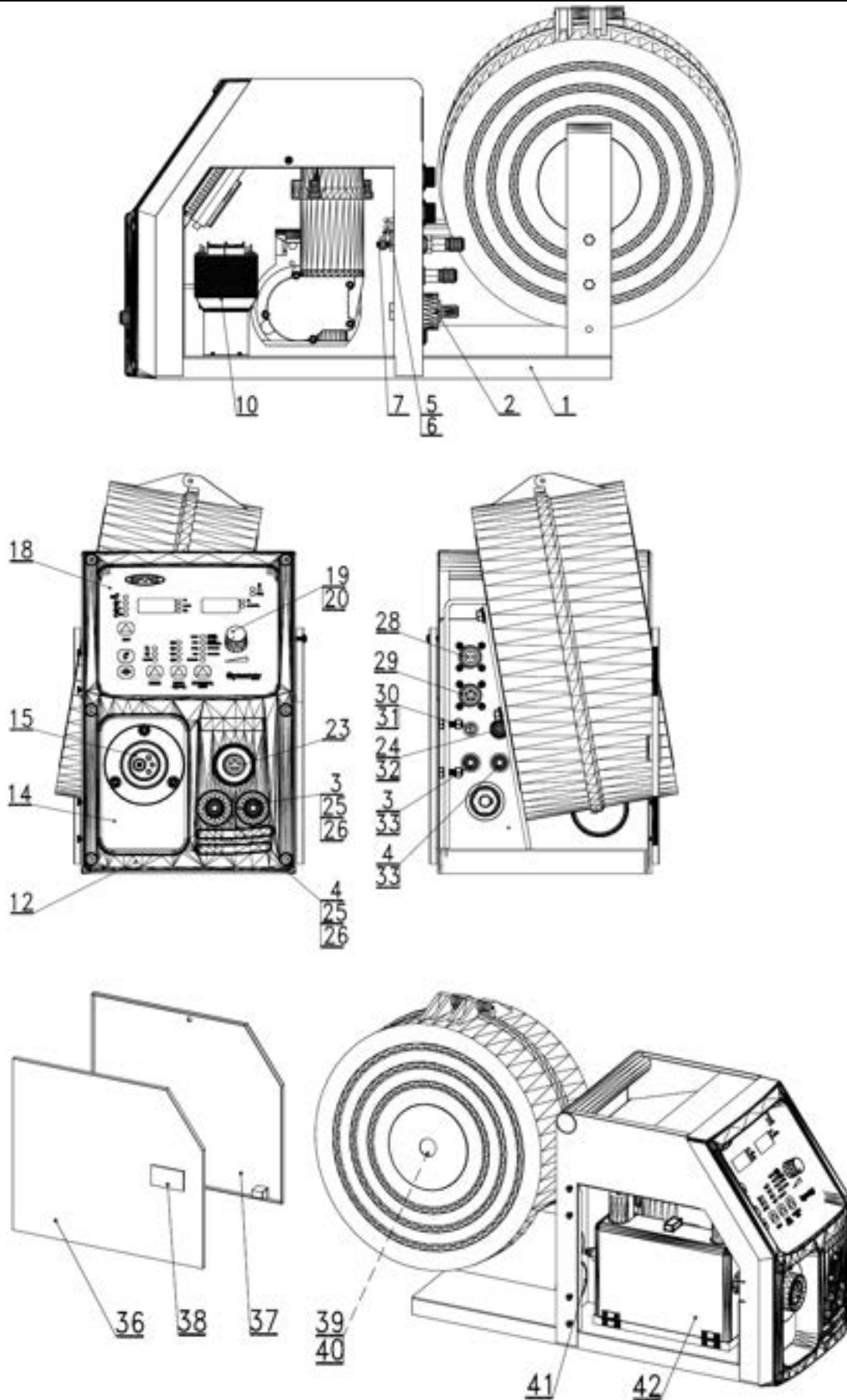
Slika RD - 2



Slika RD - 4



PPN D44.2 / SEZNAM REZERVNIH IN POTROŠNIH DELOV
SPISAK REZERVNIH I POTROŠNIH DIJELOVA



slika RD - 5

PPN D44.2 / SEZNAM REZERVNIH IN POTROŠNIH DELOV

SPISAK REZERVNIH I POTROŠNIH DIJELOVA

Pri naročilu obvezno navedite - šifro pozicije.

/ Kod naruđbe obvezno navedite šifru pozicije / Prilikom naručivanja obvezno navedite šifru pozicije.

Slika	Poz.	Naziv – opis elementa	Naziv	Šifra DV	Količina	Opombe Napomena
RD-5	1	OHIŠJE PPN D44.2	KUČIŠTE PPN D44.2	604591.GR	1	R7036
RD-5	2	VTIČ KOMPLET VP 70/95 (STENSKI) /CX0073	UTIKAČ KOMPLET VP 70/95 (STENSKI) /CX0073	605311	1	
RD-5	3	PRIKLJUČEK HITRI MODRI	PRIKLJUČAK BRZI PLAVI	606217	2	
RD-5	4	PRIKLJUČEK HITRI - RDEČ	PRIKLJUČAK BRZI CRVENI	606216	2	
RD-5	5	VENTIL ELEKTROMAG. 5511 NB2.0S A53 42V	VENTIL ELEKTROMAG. 5511 NB2.0S A53 42V	679892	1	
RD-5	6	PRIKLJUČEK II - 6R12X30 CUZN39PB2	PRIKLJUČAK II - 6R12X30 CUZN39PB2	680820	1	
RD-5	7	OBJEMKA CEVNA 011,3-505R - Art.16700007	OBUJMICA CIJEVNA 011,3-505R - Art.16700007	692952	1	
RD-5	10	TRANSFORMATOR LOČILNI EI 84	TRANSFORMATOR EI 84	M00794	1	
RD-5	12	MASKA PLASTIČNA - ZGORNJA PPN	MASKA PLASTIČNA - GORNJA PPN	603362	1	
RD-5	14	NALEPKA PRIKLJUČEK CENTR	NALJEP. PRIKLJUČAK CENTR	603470	1	
RD-5	15	PRIKLJUČEK CENTRALNI MINIEURO komplet	PRIKLJUČAK CENTRALNI MINIEURO komplet	605211	1	
RD-5	18	PLOŠČA ČELNA KPL. PPN D44.1 SYN Z NALEP.	PLOČA ČELNA KPL. PPN D44.1 SYN SA NALJ.	605120	1	
RD-5	18a	VLOŽEK ELEKTR. SYN 600 CPU	KARTICA ELEKTR. SYN 600 CPU	601168	1	(*2)
RD-5	19	GUMB FI23/FI6 25 23 060	GUMB FI23/FI6 25 23 060	690229	1	
RD-5	20	POKROV FI23 41 23 100	POKLOPAC FI23 41 23 100	690230	1	
RD-5	23	KONEKTOR MS 3102 A-14S-5S 5ŽA	KONEKTOR MS 3102 A-14S-5S 5ŽA	694895	1	
RD-5	24	PRIKLJUČEK HITRI ŽENSKI	PRIKLJUČAK BRZI ŽENSKI	689377	1	
RD-5	25	PRIKLJUČEK R1/8x42 VTG1605 DIG	PRIKLJUČAK R1/8x42 VTG1605 DIG	699672	2	
RD-5	26	OBJEMKA CEVNA 010,0-505R - Art.16700005	OBUJMICA CIJEVNA 010,0-505R - Art.16700005	671078	4	
RD-5	28	KONEKTOR MS 3102 A-14S-5S 5ŽA	KONEKTOR MS 3102 A-14S-5S 5ŽA	694895	1	
RD-5	29	KONEKTOR MS 3102 A-14S-5P 5MA	KONEKTOR MS 3102 A-14S-5P 5MA	694898	1	
RD-5	30	OHIŠJE VAROVALKE GU4/GE3	KUČIŠTE OSIGURAČA GU4/GE3	678481	1	
RD-5	31	VAROVALKA CEVNA 2 AT POČAS.	OSIGURAČ 2 AT POČAS.	681432	1	
RD-5	32	PRIKLJUČEK PREHODNI (plin)	PRIKLJUČAK PROLAZNI	689040	1	
RD-5	33	PRIKLJUČEK R1/8"x37 (voda)	PRIKLJUČAK R1/8"x37	689026	1	
RD-5	36	STRANICA DESNA PPN D44.1 SYN	STRANICA DESNA PPN D44.1	603158.RU	1	R1028
RD-5	37	STRANICA LEVA PPN D44.1 SYN	STRANICA LEVA PPN D44.1	603159.RU	1	R1028
RD-5	38	ZAPIRALO ZASKOČNO SOUTHCO	ZATVARAČ SOUTHCO	602592	1	
RD-5	39	BOBEN ZAŠČITNI i330	BUBANJ ZAŠTITNI i330	693904	1	
RD-5	40	NOSILEC KOLUTA ŽICE KPL.	NOSITELJ BUBNJA ŽICE KPL.	605460	1	
RD-5	40a	MATICA ZATEZNA	MATICA ZATEZNA	605552	1	
RD-5	41	OBROČEK Z UTOROM i45/i60 PVC ART.NR. 14	OBRUČ SA UTOROM i45/i60 PVC ART.NR. 14	696525	1	
RD-5	42	MEHANIZEM ZA POMIK ŽICE K5900A00	MEHANIZAM ZA POSMAK ŽICE K5900A00	604566	1	
RD-5	42a	MOTOR MEHANZMA WF 7402/ WF 02	MOTOR MEHANZMA WF 7402/ WF 02	605289	1	

Opomba: Deli poz 2, 12, 15, 19, 31 in pogonska kolesa so potrošni deli in niso predmet garancije

***Napomena:** Dijelovi poz. 2, 12, 15, 19, 31 i pogonski kotači nisu predmet garancije

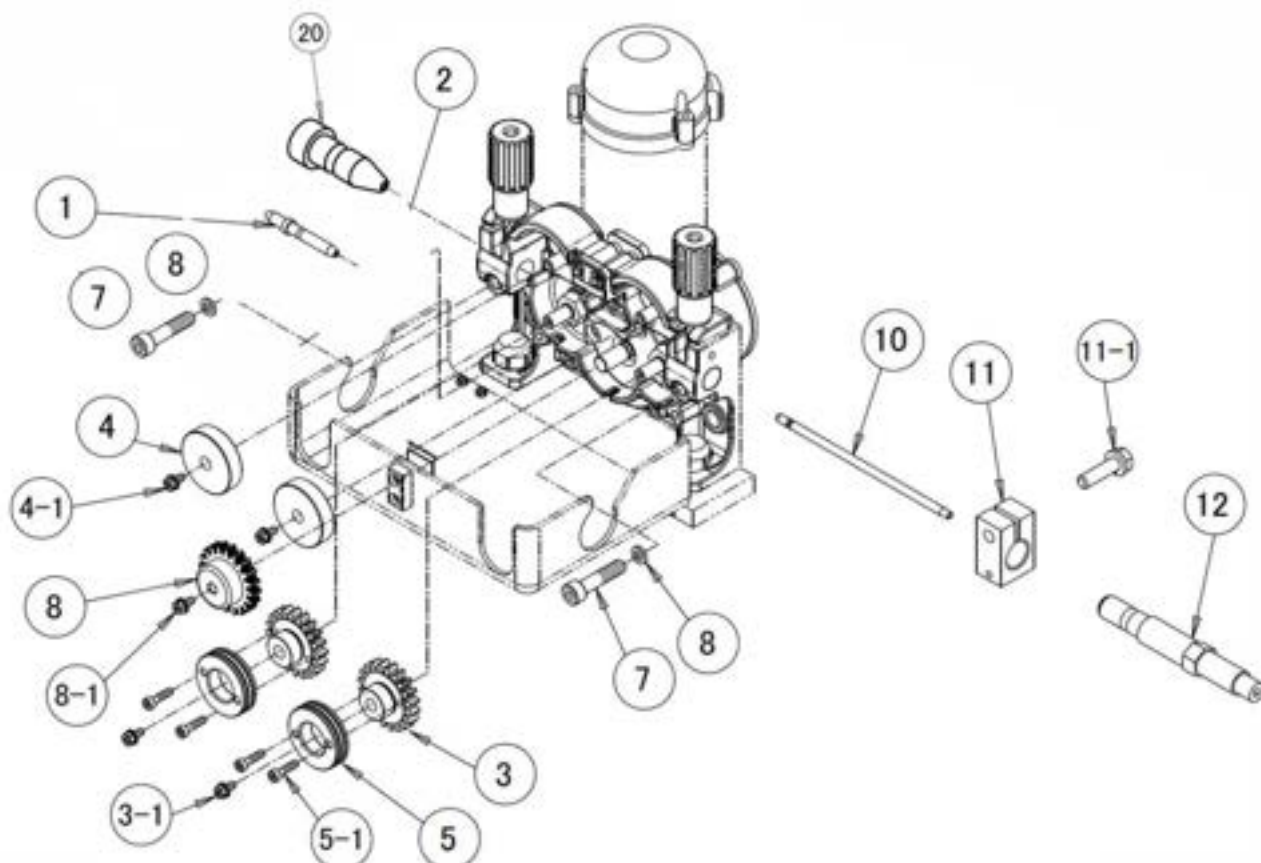
***Napomena:** Delovi poz. 2, 12, 15, 19, 31 i pogonski kotači nisu predmet garancije

13.1 Seznam potrošnih delov: Naprava podajalna PPN D44.2 SYN

Potrošni dijelovi /Potrošni delovi: Naprava za dodavanje PPN D44.2 SYN

Pri naročilu obvezno navedite - šifro pozicije. / Kod narudžbe obavezno navedite šifru pozicije

Poz.	Šifra DV	Naziv – opis elementa	Naziv – opis elementa	Št. kosov	Oznaka /Opombe	Fe	Al
1	604979	VODILO VMESNO (0.6-1.6) (FE)	MEĐUVODILICA (0.6-1.6) (FE)	1	L10595C01	•	
1	604980	VODILO VMESNO (1.0-1.6) (AL)	MEĐUVODILICA 1.0-1.6) (AL)	1	L10596C01		•
3	604540	ZOBNIK POG.KOLESA	ZUPČANIK KOTAČA	2	L10595P00	•	
3	604540	ZOBNIK POG.KOLESA	ZUPČANIK KOTAČA	4	L10595P00		•
3-1	—	VIJAK M4X10 S PODLOŽKAMA	VIJAK M4X10 S PODLOŠKOM	2	—	•	•
4	600025	KOLO PRITISNO ZA FE	KOTAČ PRITISNI za FE	2	K5439C00	•	
4-1	605215	VIJAK M4X10	VIJAK M4X10	4+4	—	•	•
5	600023	KOLO VODILNO 1,0 / 1,2 (FE)	KOTAČ 1,0 / 1,2 (FE)	2	K5439B12	•	
	602234	KOLO VODILNO 1.0 / 1.2 (AL)	KOTAČ 1.0 / 1.2 (AL)	4	K5463R02		•
5-1		VIJAK M4X16	VIJAK M4X16	4	—	•	•
20	604903	VODILO VSTOPNO (FE)	VODILICA ULAZNA (FE)	1		•	
20	605212	VODILO VSTOPNO (AL)	VODILICA ULAZNA (AL)	1			•
7	—	VIJAK M6X35	VIJAK M6X35	2	—	•	•
	—	PODLOŽKA M6	PODLOŠKA M6	2	—	•	•
8	604838	ZOBNIK (BREZ 9-1)	ZUPČANIK (BEZ 9-1)	1	L10595Q00	•	•
8-1		VIJAK M4X15 S PODLOŽKAMA	VIJAK M4X15 S PODLOŠKAMA	1	—	•	•
10	604729	VODILO IZSTOPNO (0,8-1,6) / (FE)	VODILICA IZLAZNA (0,8-1,6) /(FE)	1	FE	•	
	605214	VODILO IZSTOPNO (1,0-1,6) / (AL)	VODILICA IZLAZNA (1,0-1,6) /(AL)	1	Al		•
11	604826	OBJEMKA PRIKLJUČKA	OBJUMICA PRIKLJUČKA	1	U30022D01	•	•
11-1	—	VIJAK M8X30 S PODLOŽKAMA	VIJAK M8X30 S PODLOŠKAMA	1	—	•	•
12	604728	PRIKLJUČEK TOKOVNI /CEV VODILNA F117 X 96	PRIKLJUČAK STRUJNI F117 X 96	1	DV	•	•
	605213	SET za AL (ob naročilu kompleta)	SET za AL (narudžba kompleta)	1			(•)



13.1 Seznam potrošnih delov: Naprava podajalna PPN D44.2 SYN (nadaljevanje)
Potrošni dijelovi /Potrošni delovi: Naprava za dodavanje PPN D44.2 SYN (nastavak)

Pri naročilu obvezno navedite - šifro pozicije. / Kod narudžbe obvezno navedite šifru pozicije / Prilikom naručivanja obvezno navesti šifru pozicije

Oznaka	Šifra DV	Opis	Opis	Št.kosov/ broj kom.	Opombe / Napomena
K5439B01	600024	Kolo pogonsko (1.4/1.6)	Kotač pogonski (1.4/1.6)	2	Za jeklo / čelik
K5439B04	600195	Kolo pogonsko (1.2/1.4)	Kotač pogonski (1.2/1.4)	2	Za jeklo / čelik
K5439B05	604543	Kolo pogonsko (1.2/1.2)	Kotač pogonski (1.2/1.2)	2	Za jeklo / čelik
K5439B06	600196	Kolo pogonsko (1.4/1.4)	Kotač pogonski (1.4/1.4)	2	Za jeklo / čelik
K5439B07	600197	Kolo pogonsko (1.6/1.6)	Kotač pogonski (1.6/1.6)	2	Za jeklo / čelik
K5439B11	604544	Kolo pogonsko (1.2/1.6)	Kotač pogonski (1.2/1.6)	2	Za jeklo / čelik
K5439B12	600023	Kolo pogonsko (0.9-1.0/1.2)	Kotač pogonski (0.9-1.0/1.2)	2	Za jeklo / čelik
K5439B13	600194	Kolo pogonsko (0.8/0.9-1.0)	Kotač pogonski (0.8/0.9-1.0)	2	Za jeklo / čelik
K5439C00	600025	Kolo pritisno	Kotač pritisni	2	Za jeklo / čelik
K5463R02	602234	Kolo pogonsko (1.0-1.2)	Kotač pogonski (1.0-1.2)	4	Za Al (U)
K5463R03	699784	Kolo pogonsko (1.2-1.6)	Kotač pogonski (1.2-1.6)	4	Za Al (U)
K5463R04	600021	Kolo pogonsko (1.6-2.0)	Kotač pogonski (1.6-2.0)	4	Za Al (U)
K5463R05	600022	Kolo pogonsko (1.6-2.4)	Kotač pogonski (1.6-2.4)	4	Za Al (U)
K5463V02	604605	Kolo pogonsko (1.0-1.2)	Kotač pogonski (1.0-1.2)	4	Za Al (V)
K5463V03	604542	Kolo pogonsko (1.2-1.6)	Kotač pogonski (1.2-1.6)	4	Za Al (V)
70302-T18557	600949	Kolo pogonsko (1.0 / 1.2)	Kotač pogonski (1.0 / 1.2)	4	VK narebričen/ kvrgav
70302-T18558	600950	Kolo pogonsko (1.2 / 1.6)	Kotač pogonski (1.2 / 1.6)	4	VK narebričen/ kvrgav
70302-T18548	600951	Kolo pogonsko (1.0 / 1.2)	Kotač pogonski (1.0 / 1.2)	4	UK narebričen/ kvrgav
70302-T18549	600952	Kolo pogonsko (1.2 / 1.6)	Kotač pogonski (1.2 / 1.6)	4	UK narebričen/ kvrgav

• Vodila / Vodilice

Oznaka	Šifra DV	Opis	Opis	Št.kosov/ broj kom.	Opombe / Napomena
L10595C01	604979	Vodilo vmesno (0.6-1.6)	Međuvodilica (1.0-1.6)	1	Za jeklo / čelik
L10596C01	604980	Vodilo vmesno (1.0-1.6)	Međuvodilica (0.8-1.0)	1	Za Al(Black)
L10596C02	604981	Vodilo vmesno (0.8-1.0)	Vodilica izlazna(0.8 -1.6)	1	Za Al(Black)
	604729	Vodilo izstopno (0.8 -1.6) /cevka	Vodilica izlazna (1.0 - 1.6)	1	Za jeklo / čelik
	605214	Vodilo izstopno (1.0 - 1.6) //cevka	Vodilica izlazna (1.0 - 1.6) /	1	Za Al(Black)

13.2. Komplet za AI - PPN D44.2 SYN / Komplet za AI - PPN D44.2 SYN / Komplet za AI - PPN D44.2 SYN

Oznaka	Šifra DV	Opis	Opis	Št.kosov/ broj kom	Opombe
	605121	Vodilo vstopno	Vodilica ulazna	(1)	Za Al
K5463R02	602234	Kolo vodilno (1.0/1.2)	Kotač pogonski (1.0-1.2)	(4)	Za Al
	604540	Zobnik pog.kolesa	Zupčanik kotača	(2+2)	Za Al
	605215	Vijak (M4X16)	Vijak (M4X16)	(4)	Za Al
L10596C01	604980	Vodilo vmesno	Međuvodilica (0.8-1.0)	(1)	Za Al
	605214	Vodilo izstopno /cevka	Vodilica izlazna (1.0 - 1.6)	(1)	Za Al